

СОДЕРЖАНИЕ

1	Назначение	3
2	Технические данные	3
3	Комплектность.....	5
4	Общие указания по эксплуатации	5
5	Указания мер безопасности.....	5
6	Конструкция контроллера	6
7	Порядок установки и подключения.....	7
8	Подготовка к работе.....	18
9	Индикационный светодиод контроллера.....	19
10	Индикация на точках доступа	19
11	Порядок работы.....	20
12	Возможные неисправности и способы их устранения	21
13	Техническое обслуживание.....	22

Перв. примен.	
Справ. №	

Подпись и дата	
Инв. № дубл.	
Взам. инв. №	
Подп. и дата	

СКД. 425713.002 РЭ				
<i>Изм.</i>	<i>Лист</i>	<i>№ докум.</i>	<i>Подп.</i>	<i>Дата</i>
Разраб.	Миллер			
Провер.	Миллер			
<i>Н.контр</i>				
<i>Утв.</i>				
Контроллер «Реверс К2Р(К2РЕ)» Руководство по эксплуатации			<i>Лит.</i>	<i>Лист</i>
			2	25
ООО "СКД"				

В настоящем руководстве приводятся основные характеристики и определяется порядок работы с контроллерами доступа «Реверс К2Р» - СКД.425713.002 и «Реверс К2РЕ» - СКД.425713.002-01 (далее – «контроллер»), а также приводятся требования к квалификации обслуживающего персонала.

1 Назначение

Контроллер предназначен для управления доступом в помещения, оборудованные бесконтактными считывателями и электромеханическими (электромагнитными) замками, турникетами, электромеханическими шлагбаумами, воротами и т.д. и функционирует в составе систем контроля и управления доступом СКУД «Реверс», СКУД «РЕВЕРС СТАРТ 8000», СКУД «РЕВЕРС 8000».

Контроллер может работать в одном из 2-х режимов:

- Режим «Системный контроллер» – под управлением ПО «РЕВЕРС СТАРТ 8000», под управлением ПО «РЕВЕРС 8000», или под управлением контроллера «Реверс С16WEB» (перемычка ХТЗ – снята).

- Режим «Интерфейсный модуль» – под управлением контроллера «Реверс С16», «Реверс С16Р» или «Реверс С16РЕ» в составе СКУД «Реверс» (перемычка ХТЗ – установлена).

Примечание: контроллер в режиме «Интерфейсный модуль» может работать под управлением контроллера «Кронверк СМ-01» в составе СКУД «Кронверк Профессионал».

Контроллер предназначен для:

- приема кодов карт доступа от одного или двух считывателей;
- управления двумя релейными выходами и восемью выходами типа «открытый коллектор», что позволяет обеспечить управление исполнительными механизмами и индикацию режимов работы;
- контроля состояния пяти входов типа «сухой контакт», позволяющих обеспечить контроль прохода и подключение дистанционного управления.

Режим работы контроллера – непрерывный круглосуточный.

Степень защиты оболочки контроллера – IP20 по ГОСТ 14254-96.

2 Технические данные

Количество поддерживаемых считывателей.....до 2;

Максимальное удаление считывателей от контроллера.....до 50 м;

Входной интерфейс считывателя.....Wiegand26, Wiegand40/42;

Количество поддерживаемых турникетов/замков (не более).....1/2;

Стандарт интерфейса связи:

Инь.№ подл.	
Подп. и дата	
Взам.инв.№	
Инь.№ дубл.	
Подпись и дата	

Изм.	Лист	№ докум.	Подпись	Дата	СКД.425713.002 РЭ.	Лист
						3

- для контроллера «Реверс К2Р».....CAN, RS-485;
- длина магистрали связи CAN (не более).....700 м;
- длина магистрали связи RS-485 (не более).....1200 м;
- для контроллера «Реверс К2РЕ».....Ethernet;
- длина Ethernet-сегмента (не более).....100 м;
- IP-адрес по умолчанию (для «Реверс К2РЕ».....192.168.0.254);
- Количество пользователей для режима «системный контроллер».....не более 8000.
- Количество хранимых событий для режима «системный контроллер» не более 29000.

Условия эксплуатации:

- Температура окружающего воздуха..... от +5 °С до +40°С;
- Относительная влажность воздуха.....70% (при +25°С);
- Атмосферное давление.....от 650 до 800 мм рт. ст.
- Вибрационные нагрузки в диапазоне от 1 до 35 Гц при максимальном ускорении 1 g;
- Импульсный удар (механический) по ГОСТ 12997-84 с ускорением до 150 м/с².

Контроллер имеет двухцветный световой индикатор «Режим работы», отображающий как режим работы контроллера, так и состояние связи с контроллером более высокого уровня.

Контроллер сохраняет работоспособность при воздействии электромагнитных помех 2 степени жесткости по ГОСТ Р 50009-2000.

Напряжение радиопомех, создаваемых контроллером, соответствуют нормам, установленным ГОСТ Р 50009-2000, для устройств, эксплуатируемых в жилых помещениях или подключаемых к их электрическим сетям.

Электропитание контроллера осуществляется от внешнего источника постоянного тока напряжением от 11,8 до 14,3 В с выходным током не менее 0,3 А.

Примечание: Значение выходного тока внешнего источника питания указано без учета внешних потребителей (в том числе и без считывателей)

При полном отключении питания контроллера и последующем включении, контроллер сохраняет установленные ранее режимы и конфигурацию.

Среднее время наработки контроллера на отказ – не менее 40000 ч.

Средний срок службы контроллера – не менее 8 лет.

Габаритные размеры контроллера – 160x105x38 мм;

Масса контроллера составляет не более 0,255 кг.

Инь.№ подл.	
Подп. и дата	
Взам.инв.№	
Инь.№ дубл.	
Подпись и дата	

Изм.	Лист	№ докум.	Подпись	Дата	СКД.425713.002 РЭ.	Лист
						4

3 Комплектность

Комплектность контроллера приведена в таблице 1.

Таблица 1

Обозначение	Наименование и условное обозначение	Количество
СКД.425713.002/СКД.425713.002-01	Контроллер доступа "Реверс К2Р"/"Реверс К2РЕ"	1 шт.
ОЮ0.481.021 ТУ	Комплект принадлежностей: Вставка плавкая ВПТ6-7-0,5 А	1 шт.
	Саморез универсальный 3x25	4 шт.
СКД.425713.002 ПС	Паспорт	1 экз.

Примечание: Контроллер Реверс К2РЕ поставляется с установленным в клеммы «А» и «В» разъема связи резистором С2-33-0,125 120 Ом.

4 Общие указания по эксплуатации

Эксплуатация контроллера производится техническим персоналом, изучившим настоящее руководство по эксплуатации.

После вскрытия упаковки контроллера необходимо:

- провести внешний осмотр контроллера и убедиться в отсутствии механических повреждений;

- проверить комплектность контроллера.

После транспортирования контроллера при отрицательных температурах, контроллер должен быть выдержан без упаковки в нормальных условиях не менее 24 ч перед включением.

5 Указания мер безопасности

При установке и эксплуатации контроллера следует руководствоваться положениями «Правил техники безопасности при эксплуатации электроустановок потребителей» и «Правил техники эксплуатации электроустановок потребителей».

К работам по монтажу, установке, проверке и обслуживанию контроллера допускаются лица, имеющие квалификационную группу по ТБ не ниже III на напряжение до 1000 В.

Запрещается использование предохранителей, не соответствующих номиналу.

Все монтажные работы и работы, связанные с устранением неисправностей, проводятся только после отключения питания контроллера.

Инь.№ подл.	Подп. и дата	Взам.инв.№	Инь.№ дубл.	Подпись и дата
-------------	--------------	------------	-------------	----------------

Изм.	Лист	№ докум.	Подпись	Дата	СКД.425713.002 РЭ.	Лист
						5

6 Конструкция контроллера

Контроллер представляет собой пластиковый корпус с установленной в нем печатной платой с электронными компонентами и клеммными колодками для подключения питания, периферийного оборудования и магистрали связи.

Конструкция контроллера обеспечивает возможность его использования в настенном расположении. Внешний вид контроллера показан на рисунке 1.

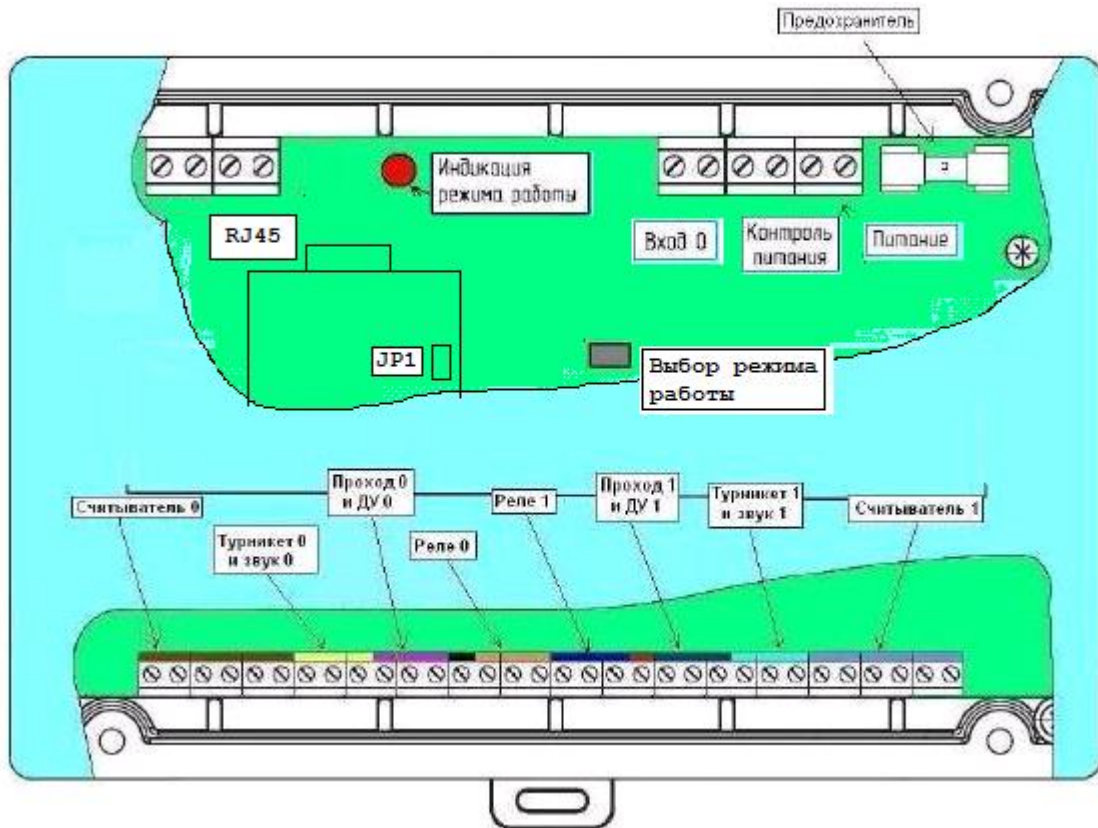


Рис. 1 Внешний вид контроллера

Инь.№ подл.	Подп. и дата	Взам. инв. №	Инь. № дубл.	Подпись и дата

Изм.	Лист	№ докум.	Подпись	Дата

СКД.425713.002 РЭ.

7 Порядок установки и подключения

На объекте контроллер следует устанавливать в месте, где он защищен от воздействия атмосферных осадков и механических повреждений. В воздухе не должны содержаться пары кислот и щелочей, а также газы, вызывающие коррозию.

Контроллер закрепить на стене навешиванием на саморезы, входящие в комплект поставки.

Контроллер имеет возможность установки на DIN-рейку.

При разметке крепежных отверстий следует руководствоваться рисунком 2.

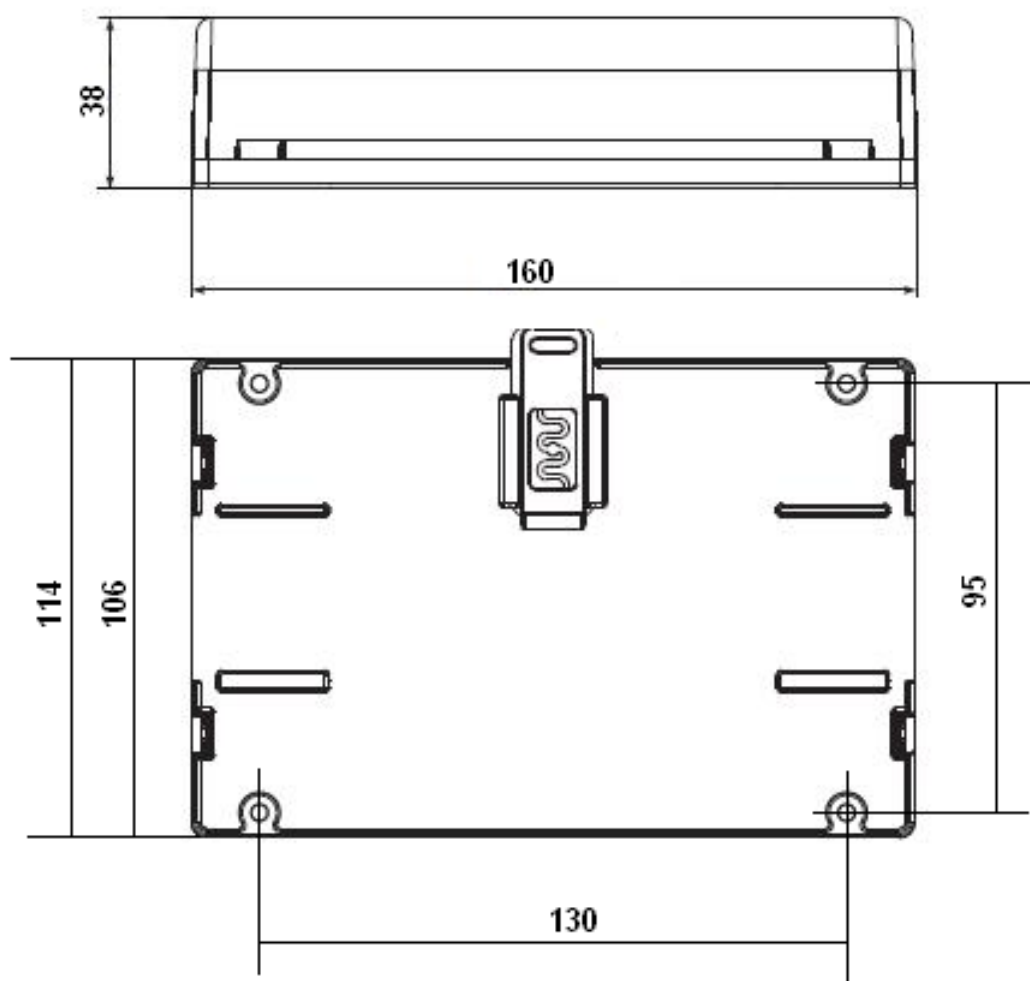


Рис. 2. Крепежные отверстия

Инь.№ подл.	Подп. и дата	Взам. инв. №	Инь. № дубл.	Подпись и дата

Изм.	Лист	№ докум.	Подпись	Дата

СКД.425713.002 РЭ.

Лист

7

Внешний вид платы контроллера приведен на рисунке 3.

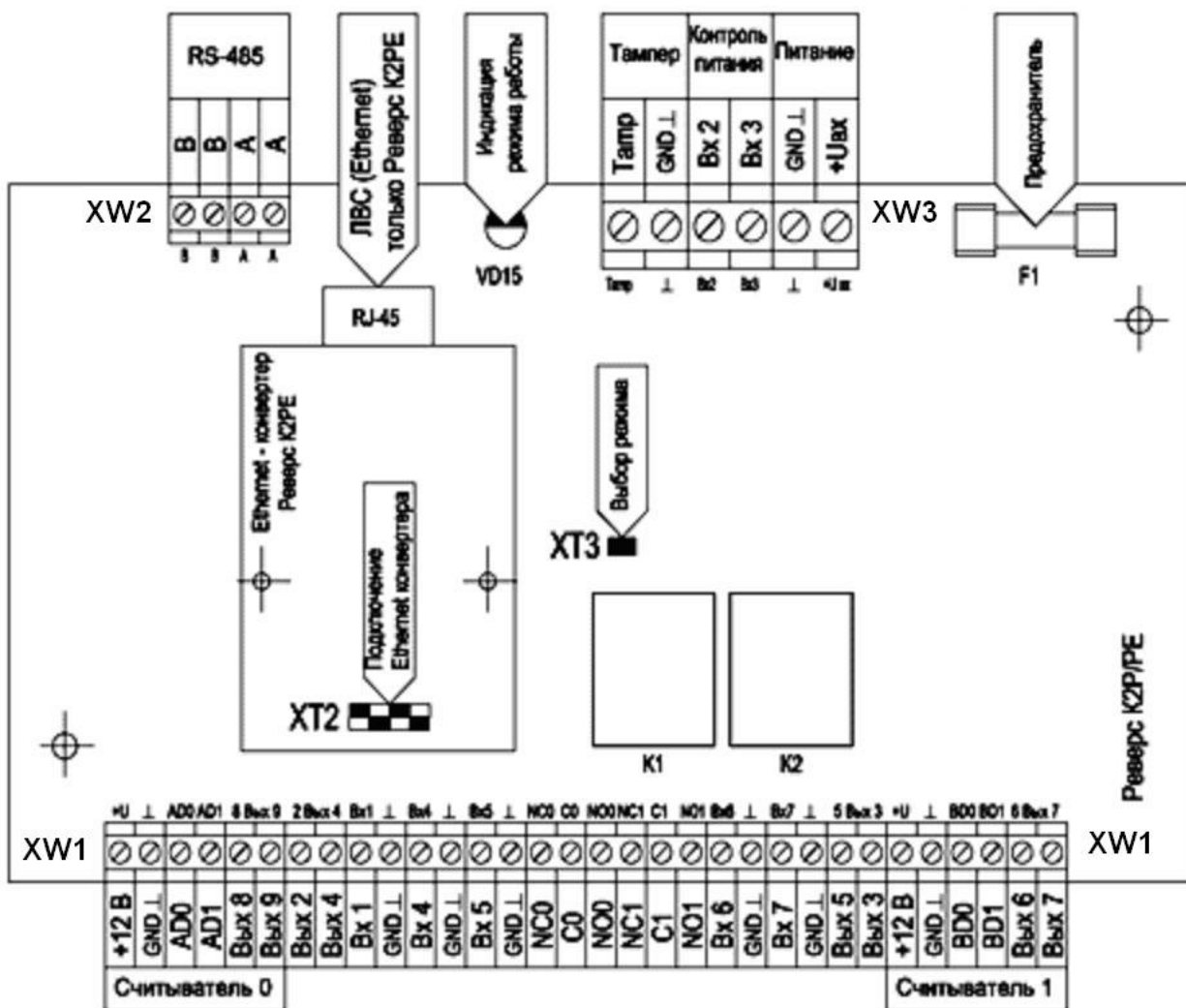


Рис.3 Плата контроллера

7.1 Описание контактов контроллера

На плате контроллера имеются три группы контактов (смотри рис.3):

- Группа контактов XW1 – для подключения периферийного оборудования (считывателей, датчиков прохода, пульта дистанционного управления и исполнительных устройств);
- Группа контактов XW2 – для подключения магистралей связи;
- Группа контактов XW3 – для подключения источника питания и выходов контроля состояния блока бесперебойного питания.

Описание контактов приведено на рисунке 4.

Инь.№ подл.	Подп.и дата	Взам.инв.№	Инь.№ дубл.	Подпись и дата

Изм.	Лист	№ докум.	Подпись	Дата

СКД.425713.002 РЭ.

Группа контактов XW1

Обозначение	Назначение	Назначение входов и выходов в зависимости от выбранной конфигурации		
		"Замок"	"Турникет Ома"	"Турникет PERCo"
Считыватель 0	+12 В	+12 В Напряжение питания Считывателя 0		
	GND ⊥	GND Общий		
	AD0	Линия D0 Считывателя 0		
	AD1	Линия D1 Считывателя 0		
	Вых 8	Зеленый светодиод Считывателя 0		
	Вых 9	Красный светодиод Считывателя 0		
Вых 2	Выход 2	Биппер/Звук	Выход 2	Выход 2
Вых 4	Выход 4	Выход 4	R	Unlock B
Вх 1	Вход 1	Вход 1	Кнопка Стоп	Кнопка Стоп
GND ⊥	GND Общий	GND Общий		
Вх 4	Вход 4	Геркон 0	PASS-L	PASS A
GND ⊥	GND Общий	GND Общий		
Вх 5	Вход 5	Кнопка ДУ 0	Кнопка ДУ 0	Кнопка ДУ 0
GND ⊥	GND Общий	GND Общий		
Реле 0	NC0	Норм. замкнутый	Нормально замкнутый контакт	
	C0	Центральный	Центральный контакт	
	NO0	Норм. разомкнутый	Нормально разомкнутый контакт	
Реле 1	NC1	Норм. замкнутый	Нормально замкнутый контакт	
	C1	Центральный	Центральный контакт	
	NO1	Норм. разомкнутый	Нормально разомкнутый контакт	
Вх 6	Вход 6	Геркон 1	PASS-R	PASS B
GND ⊥	GND Общий	GND Общий		
Вх 7	Вход 7	Кнопка ДУ 1	Кнопка ДУ 1	Кнопка ДУ 1
GND ⊥	GND Общий	GND Общий		
Вых 5	Выход 5	Выход 5	L	Unlock A
Вых 3	Выход 3	Биппер/Звук	Выход 3	Выход 3
Считыватель 1	+12 В	+12 В Напряжение питания Считывателя 1		
	GND ⊥	GND Общий		
	BD0	Линия D0 Считывателя 1		
	BD1	Линия D1 Считывателя 1		
	Вых 6	Зеленый светодиод Считывателя 1		
	Вых 7	Красный светодиод Считывателя 1		

Группа контактов XW2

RS-485	B	Линия B	Линия B
	B	Линия B	
	A	Линия A	Линия A
	A	Линия A	

Группа контактов XW3

Питание и контроль	Tamp	Тампер	Тампер / Датчик вскрытия
	GND ⊥		GND Общий
	Вх 3	Контроль питания	Авария аккумулятора
	Вх 2		Сеть / Аккумулятор
	GND ⊥	Питание	GND Общий
	+Uвх		+10,2...13,8 В Напряжение питания от внешн. источника

Рис. 4 Описание контактов контроллера

Инв.№ подл. Подп. и дата Взам.инв.№ Инв.№ дубл. Подпись и дата

Изм.	Лист	№ докум.	Подпись	Дата
------	------	----------	---------	------

СКД.425713.002 РЭ.

Лист
9

7.2 Подключение контроллера «Реверс К2Р» к магистрали связи

На плате контроллера «Реверс К2Р» отсутствует Ethernet-конвертер и подключение контроллера осуществляется по магистрали «RS-485» согласно рис.5.

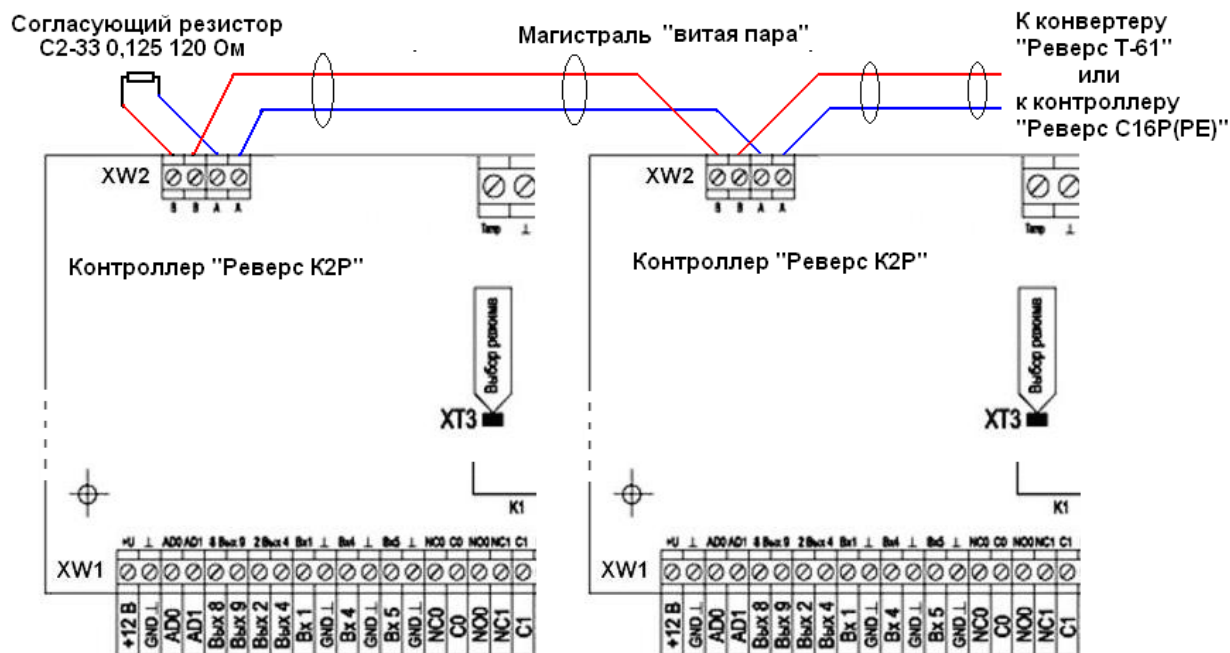


Рис. 5. Подключение контроллера по магистрали RS-485

Для монтажа магистрали связи следует использовать витую пару (не ниже 3 категории). Кабель, рекомендуемый для прокладки в отапливаемых помещениях - BELDEN1227. Для уличной прокладки - NOKIA VMOHBUK 5x2x0,5.

При прокладке магистрали связи RS-485 особое внимание необходимо уделять следующим замечаниям:

- не допускается соединение контроллеров типа "звезда";
- на концах магистрали следует устанавливать согласующие резисторы_С3-33-0,125-120 Ом (поставляются в комплекте с конвертером «Реверс Т-61» или контроллером «Реверс С16Р (РЕ)»);
- желательно наличие резервной витой пары в кабеле;
- максимальная длина магистрали не должна превышать значений, указанных в технических характеристиках;
- при прокладке магистрали связи необходимо избегать прокладки кабелей параллельно силовым кабелям ~220 В (удаление не менее 0,5 м).

Инь.№ подл.	Подп.и дата	Взам.инв.№	Инь.№ дубл.	Подпись и дата

Изм.	Лист	№ докум.	Подпись	Дата

СКД.425713.002 РЭ.

7.3 Подключение контроллера «Реверс K2PE» к сети Ethernet

На плате контроллера «Реверс K2PE» установлен Ethernet-конвертер со специальным разъемом RJ-45 для подключения к сети Ethernet. Подключение контроллера к сетевой карте компьютера следует производить специальным кабелем «Кроссовер». Его можно приобрести в компьютерных магазинах или изготовить самостоятельно, согласно рис. 6.



Рис. 6. Разводка кроссовера

Для подключения к сетевым коммутаторам необходимо использовать кабель типа «патч-корд» (продается во всех компьютерных магазинах).

Для монтажа магистрали связи Ethernet следует использовать витую пару (не ниже 3 категории). Рекомендуемый кабель для прокладки в отапливаемых помещениях – BELDEN1227. Настройки Ethernet-соединения следует производить с помощью программного обеспечения «Реверс Старт 8000» или «Реверс 8000». На плате конвертера расположена перемычка JP1, служащая для возвращения конвертера к заводским установкам. Ethernet-конвертер имеет по умолчанию IP-адрес: 192.168.0.254 и ключ защиты (пароль): «Реверс __ T-11 __».

Примечание: При использовании сети Ethernet к клеммам разъема XW2 «А» и «В» следует подключить резистор С2-33-0,125 120 Ом.

7.4 Подключение считывателей к контроллеру

При подключении считывателей следует учитывать следующие особенности:

- Для подключения считывателей следует использовать цветной восьмижильный кабель CQR-8 или RAMCRO-8 или кабель типа «витая пара», например, Belden-1229.

Инь.№ подл.	Подп. и дата	Взам.инв.№	Инь.№ дубл.	Подпись и дата
-------------	--------------	------------	-------------	----------------

Изм.	Лист	№ докум.	Подпись	Дата
------	------	----------	---------	------

СКД.425713.002 РЭ.

- Подключение считывателей с помощью кабелей CQR-8 и RAMCRO-8 следует осуществлять «цвет-в-цвет». Смотри таблицу 2.

Таблица 2 Подключение считывателей с Wiegand-интерфейсом

Разъем XW1. Контакт	Назначение	Цвет провода считывателей производства ООО «СКД»
Вых7	выход красного светодиода считывателя	синий
Вых6	выход зеленого светодиода считывателя	зеленый
BD0	данные считывателя 1	белый
BD1	данные считывателя 1	желтый
┴	общий для считывателей 0 и 1	черный
+U	питание считывателей 0 и 1	красный
AD1	данные считывателя 0	желтый
AD0	данные считывателя 0	белый
Вых8	выход зеленого светодиода считывателя	зеленый
Вых9	выход красного светодиода считывателя	синий

- При подключении считывателей с использованием витой пары, следует прокладывать данные «0» и «1» в разных парах, оставшиеся провода в этих парах соединить с клеммой «общий» контроллера и с проводом «общий» считывателя (см. рис. 7).

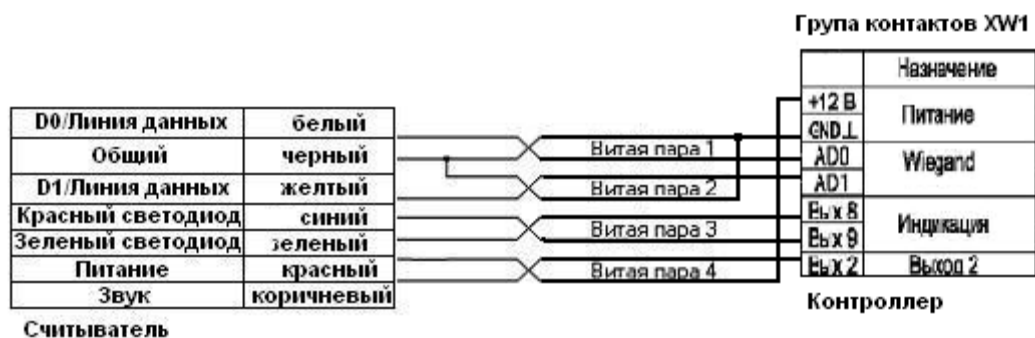


Рис. 7. Подключение считывателей с использованием витой пары

- Необходимо избегать прокладки кабелей считывателей параллельно силовым кабелям (удаление не менее 0,5 м). Рекомендуется использовать кабель CQR-8 сечением 0,22 мм² (допускается использование витой пары не ниже 3 категории например Belden 1583e).

- Подавляющее большинство считывателей используют для подключения кабеля CQR-6(8) или RAMCRO-6(8). При этом цвета проводов в кабеле каждый производитель

Инь.№ подл. Подп.и дата Взам.инв.№ Инв.№ дубл. Подпись и дата

Изм.	Лист	№ докум.	Подпись	Дата
------	------	----------	---------	------

СКД.425713.002 РЭ.

Лист
12

устанавливает по своему усмотрению. Подключение считывателей к контроллеру показано на рисунке 8.

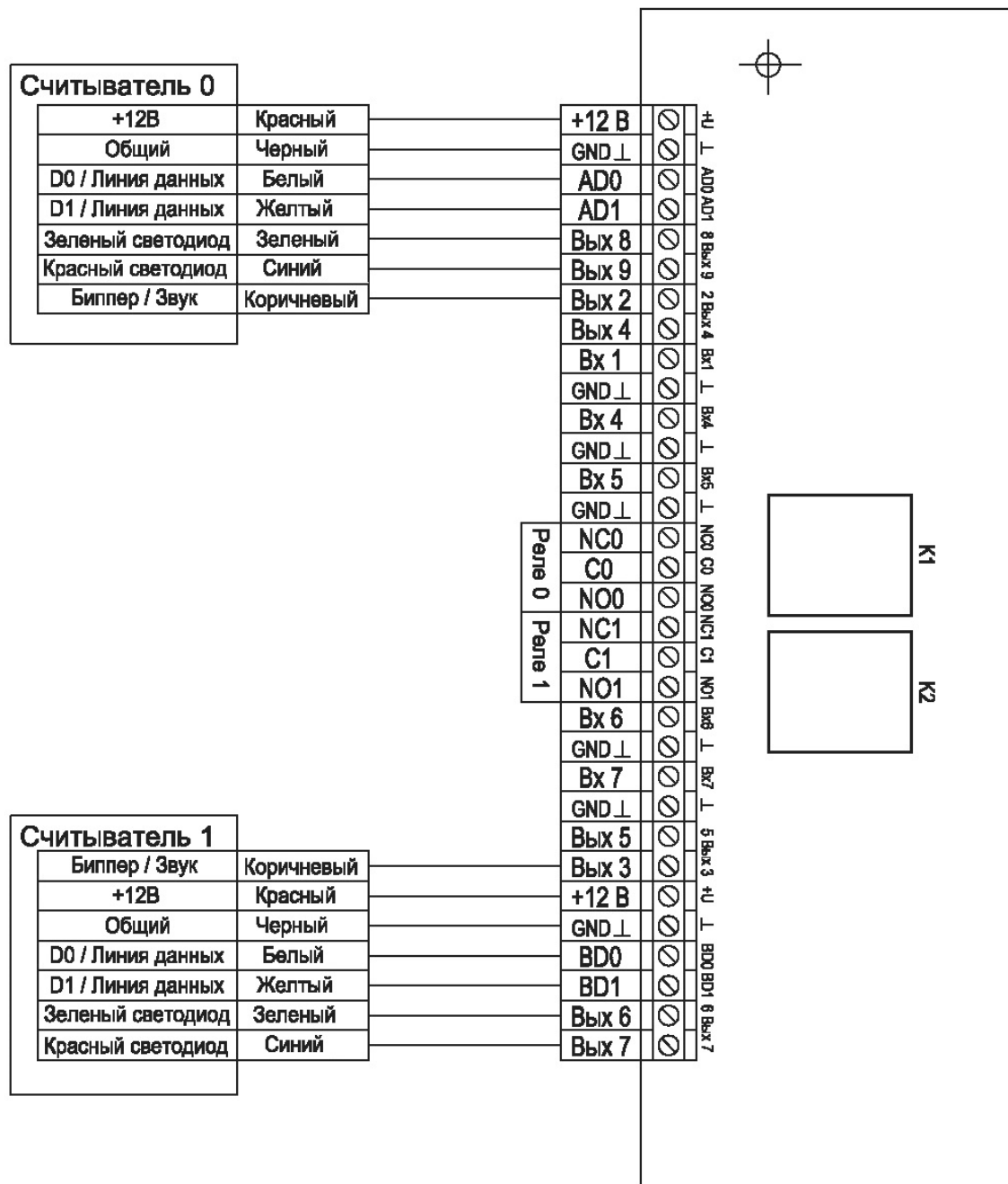


Рис. 8. Подключение считывателей к контроллеру

7.5 Подключение исполнительных устройств

Подключение исполнительных и периферийных устройств определяется конфигурацией оборудования. Она задается для каждого контроллера с помощью программного обеспечения. Пользователь имеет возможность загрузить одну из «предопределенных конфигураций»

Инь.№ подл.	Подп.и дата	Взам.инв.№	Инь.№ дубл.	Подпись и дата

Изм.	Лист	№ докум.	Подпись	Дата

СКД.425713.002 РЭ.

Лист

13

оборудования. Подключение периферийного оборудования должно СТРОГО соответствовать загруженной конфигурации. Пользователь может использовать собственные схемы подключения, изменив при этом, загружаемую в контроллер конфигурацию в соответствии со схемой подключения.

В качестве исполнительных устройств в СКУД могут использоваться электромагнитные и электромеханические замки, электромеханические защелки, турникеты-триподы, роторные турникеты, калитки, шлагбаумы, раздвижные и распашные ворота. Для правильного подключения исполнительных устройств необходимо учитывать специфические особенности каждого конкретного устройства. В данном руководстве приведены примеры подключения замков, а также схемы подключения турникетов фирмы «ОМА» и турникета-трипода фирмы «ПЭРКО».

7.5.1 Назначение входов при подключении исполнительных устройств

Входы «Вх 1», «Вх 5» и «Вх 7» используются для подключения кнопок дистанционного управления или пультов ДУ. «Вх 4» и «Вх 6» используются для подключения датчиков состояния двери, датчиков прохода через турникеты или датчиков проезда (ИК-барьеры, магнитные петли).

7.5.2 Назначение выходов при подключении исполнительных устройств

- Выходы «Вых 0» (NC0, C0, NC0) и «Вых 1» (NC1, C1 и NC1) – релейные они работают на переключение. Релейные выходы могут коммутировать сигналы от внешних источников постоянного тока величиной до 3 А, напряжением до 30 В.

- Открытые коллекторы «Вых 6» – «Вых 9», используются для управления индикационными светодиодами считывателей.

- Открытые коллекторы «Вых 2» и «Вых 3», по умолчанию предназначены для управления звуковыми оповещателями считывателей.

- Открытые коллекторы «Вых 4» и «Вых 5», используются для управления исполнительными механизмами.

- Выходы «Вых 2» – «Вых 9» обеспечивают выходной ток до 0,3 А при напряжении внешнего источника питания до 50 В.

7.5.3 Подключение электромеханического/электромагнитного замка

На рисунке 9 показано подключение электромеханического (открывается подачей питания) и электромагнитного (открывается снятием питания) замка к контроллеру «Реверс К2РРЕ». Приведенная на рис. 9 схема соответствует предопределенной конфигурации «2 считывателя + 2 замка», загружаемой в контроллер с помощью программного обеспечения.

Инь.№ подл.	
Подп. и дата	
Взам.инв.№	
Инь.№ дубл.	
Подпись и дата	

Изм.	Лист	№ докум.	Подпись	Дата	СКД.425713.002 РЭ.	Лист 14

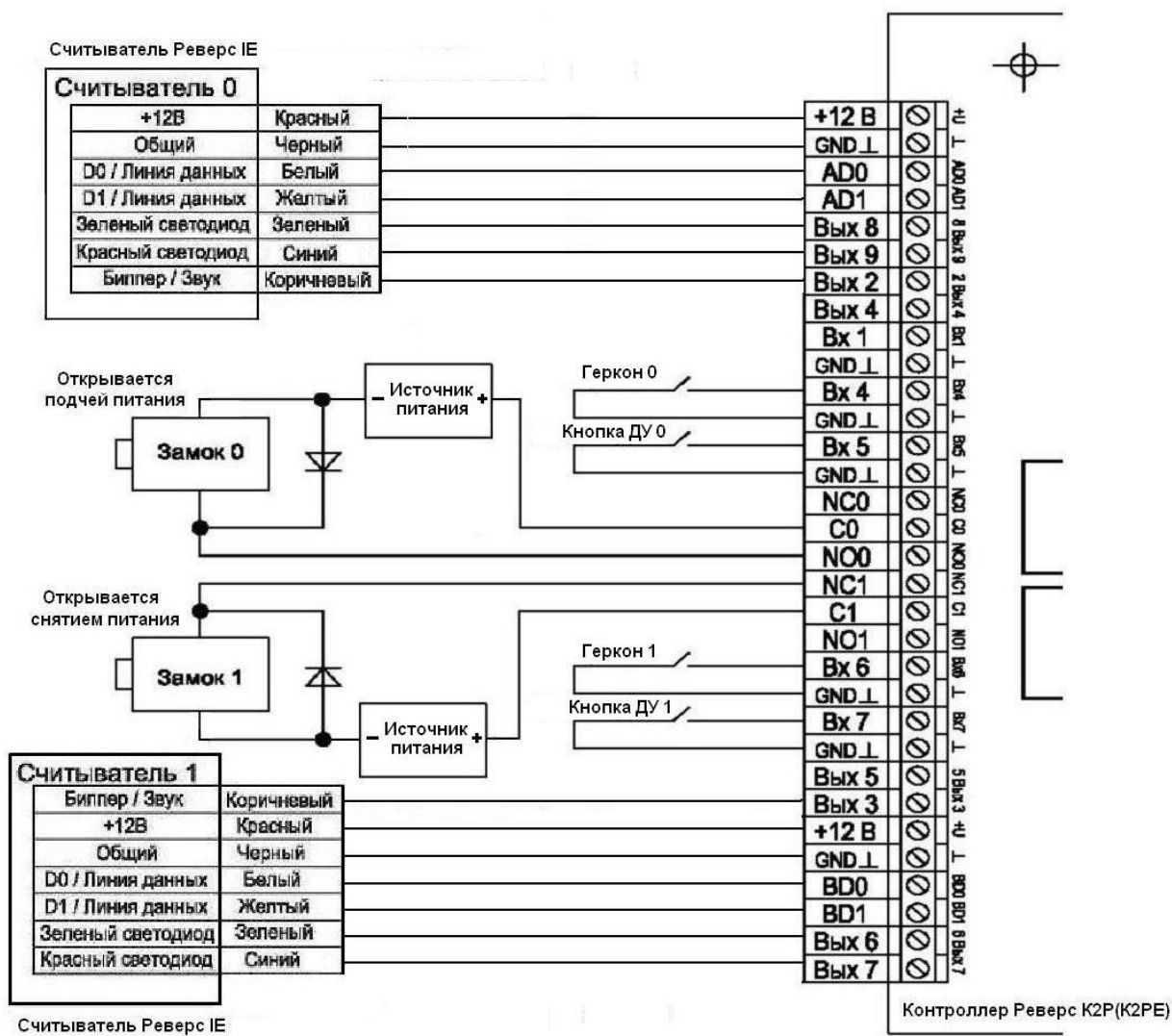


Рис. 9 Схема подключения замков к контроллеру

При подключении замков, на замке следует установить силовой диод в обратном включении, параллельно обмотке.

7.5.4 Подключение турникетов к контроллеру

Контроллер может также управлять исполнительными устройствами типа турникет-трипод, калитка, роторный турникет, шлагбаум и т.п. При подключении этих устройств необходимо учитывать их специфические возможности. В данном руководстве приводятся схемы подключения турникетов фирмы «ОМА» (смотри рис. 10) и фирмы «ПЭРКО» (смотри рис. 11). ПО позволяет установить predetermined конфигурацию и для турникетов других производителей (например, для турникетов «Ростов-Дон» и «Тrio-Compact»). При подключении турникета рекомендуется выбрать predetermined конфигурацию, внимательно изучить рекомендуемое распределение входов и выходов, прочитать комментарии и произвести подключение.

Инь.№ подл.	Подп.и дата	Взам.инв.№	Инь.№ дубл.	Подпись и дата

Изм.	Лист	№ докум.	Подпись	Дата

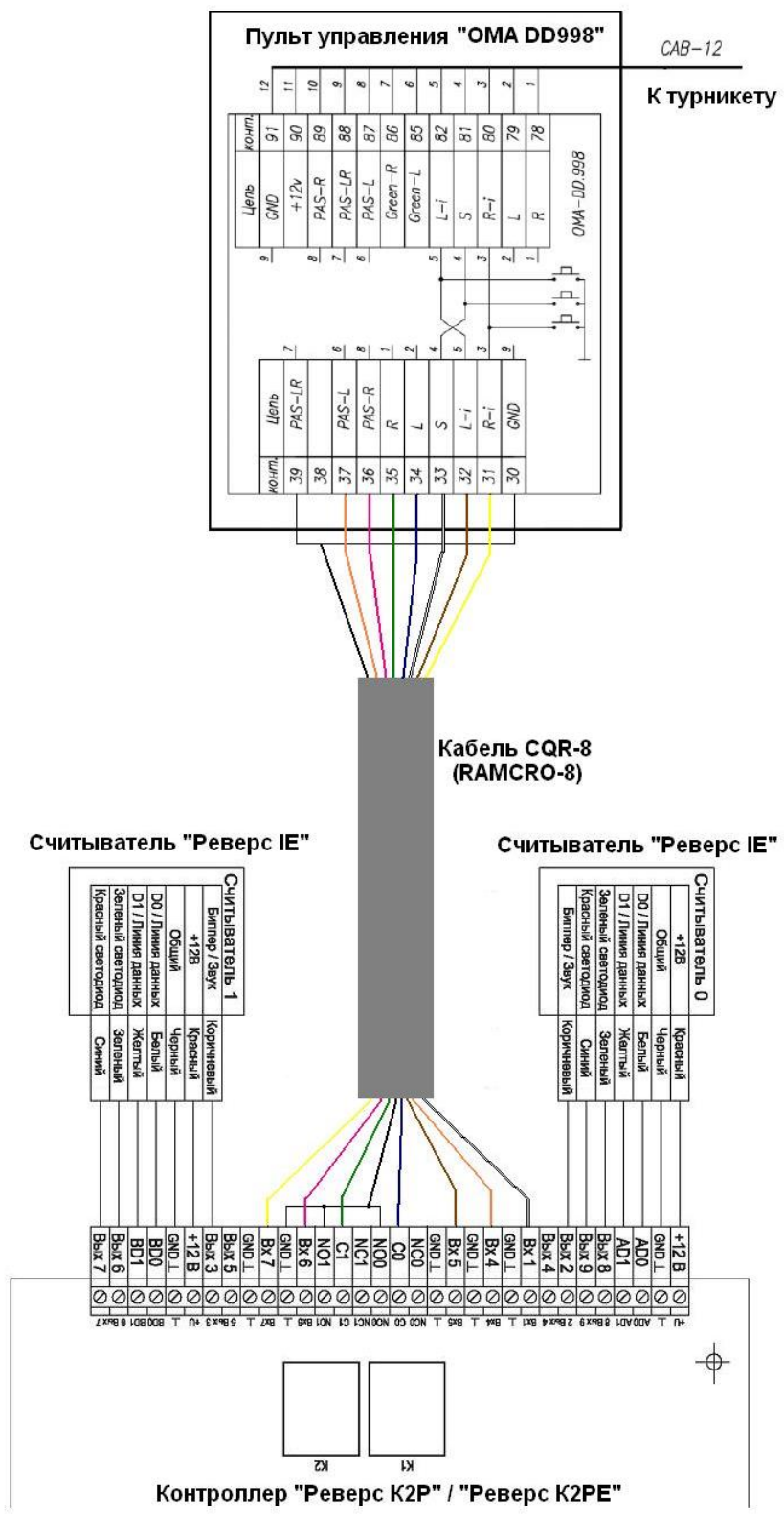


Рис.10. Подключение турникета фирмы «ОМА» к контроллеру

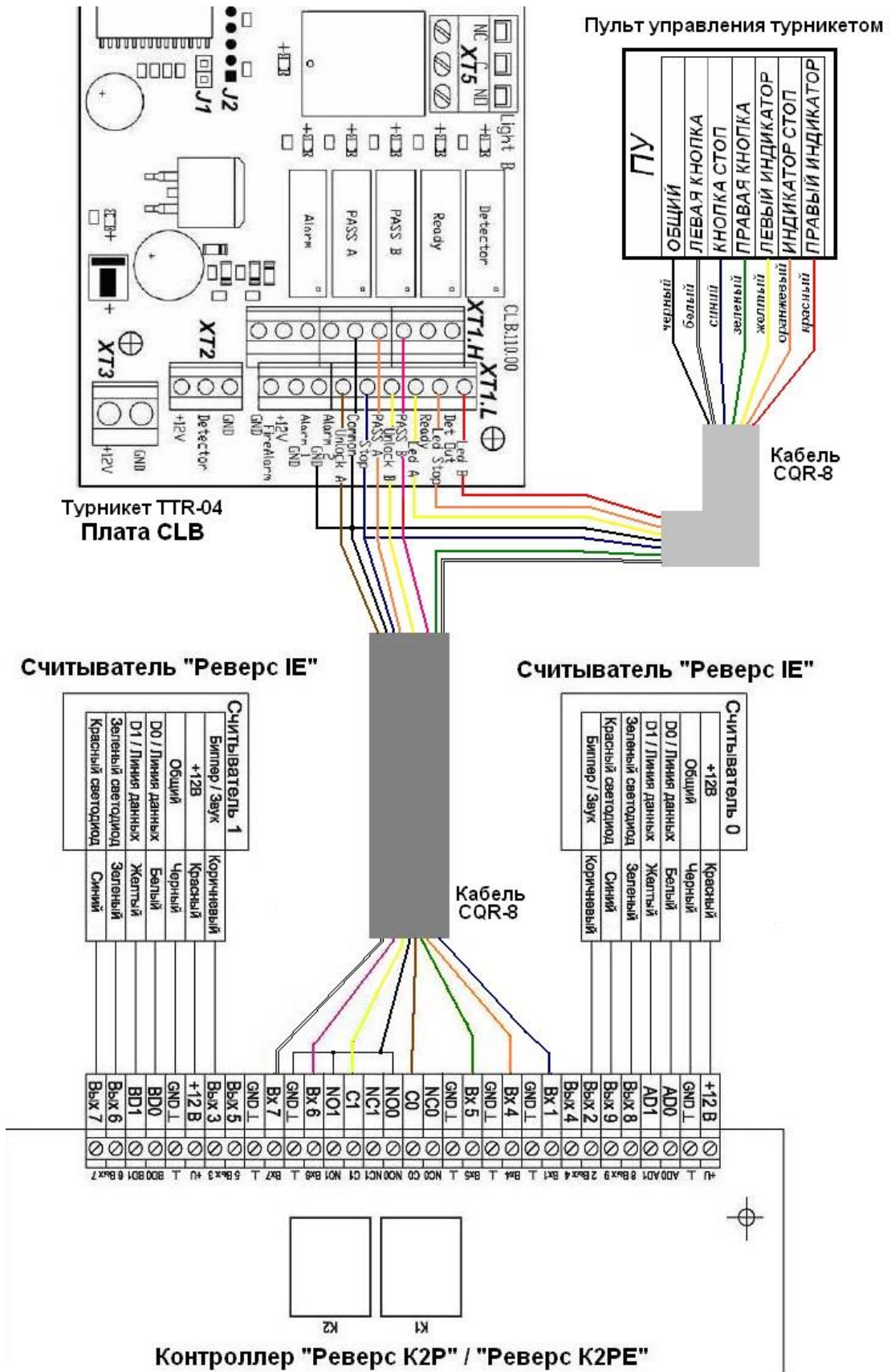


Рис. 11. Подключение турникета фирмы «ПЭРКО» к контроллеру

Инь.№ подл.	Подп.и дата	Взам.инв.№	Инь.№ дубл.	Подпись и дата

Изм.	Лист	№ докум.	Подпись	Дата

СКД.425713.002 РЭ.

Лист

17

Схемы подключения турникетов, показанные на рис.10 и на рис. 11 предполагают управление индикационными светодиодами пульта от блоков управления турникетов.

7.6 Подключение контроллера к источнику питания

Для подключения контроллера к источнику питания используется разъем XW3.

При выборе источника питания следует учитывать суммарное потребление контроллера и подключенного к нему периферийного оборудования. В разьеме XW3 (смотри рис. 3) предусмотрены входы контроля состояния источника питания и датчика вскрытия корпуса.

- Вход 2 – используется для контроля наличия сетевого питания (замкнут на общий - питание от сети, разомкнут – питание от аккумулятора).

- Вход 3 – используется для контроля состояния аккумулятора (замкнут на общий - аккумулятор «в норме», разомкнут – аккумулятор разряжен).

- Тампер – используется для контроля датчика вскрытия корпуса (замкнут на общий - корпус закрыт, разомкнут – корпус вскрыт).

В качестве источника питания можно использовать:

- «Рапан 10» (12В, 1А, без контроля питания и с аккумулятором 4,5 А/ч или 7,2 А/ч);
- «Скат 1200Д» (12В, 1А, с контролем питания и с аккумулятором 7,2 А/ч);
- «Скат 1200М» (12В, 2А, с контролем питания и аккумулятором 12 А/ч).

8 Подготовка к работе

Перед работой с контроллером необходимо:

- Изучить органы управления и индикации, а также технические данные и порядок программирования.

- Выполнить установку контроллера.

- Выполнить все необходимые внешние подключения к контроллеру.

- После подачи питания снять перемычку JP1 для приведения конвертера в режим конфигурирования.

8.1 Выбор режима работы

Выбор режима работы осуществляется перемычкой ХТЗ, установленной на плате (смотри рис.3):

- для режима работы «Интерфейсный модуль» (под управлением ПО «Реверс») – перемычка установлена;

- для режима работы «Системный контроллер» (под управлением ПО «Реверс Старт 8000» или ПО «Реверс 8000» – перемычка снята.

После выбора режима работы, необходимо выключить/включить питание контроллера.

Инь.№ подл.	
Подп. и дата	
Взам.инв.№	
Инь.№ дубл.	
Подпись и дата	

Изм.	Лист	№ докум.	Подпись	Дата	СКД.425713.002 РЭ.	Лист 18

Выполнить программирование контроллера с помощью ПО «Реверс» или ПО «Реверс 8000».

9 Индикационный светодиод контроллера

На плате контроллера расположен светодиод «Режим работы» (смотри рис. 3).

В режиме «Интерфейсный модуль»:

- частое красное прерывистое свечение индикатора «Режим работы» указывает на отсутствие связи с контроллером более высокого уровня;

- редкое красное прерывистое свечение означает, что связь с контроллером более высокого уровня установлена.

В режиме «Системный контроллер»:

- частое зеленое прерывистое свечение индикатора «Режим работы» указывает на отсутствие связи с базой данных;

- редкое зеленое прерывистое свечение означает, что связь с базой данных установлена.

10 Индикация на точках доступа

10.1 В процессе функционирования контроллер «Реверс К2Р/РЕ» осуществляет управление индикацией считывателей, информируя пользователя о режимах работы точек доступа и происходящих на точках доступа событиях.

10.2 Индикация режимов точки доступа приведена в таблице 10.1.

Таблица 10.1. Индикация режимов точки доступа.

Режим работы	Красный светодиод	Зеленый светодиод	Биппер
Системный	постоянное свечение	выключен	выключен
Открыто	выключен	постоянное свечение	выключен
Закрыто	прерывистое свечение	выключен	выключен

10.3 Индикация событий на точке доступа приведена в таблице 10.2.

Таблица 10.2. Индикация событий на точке доступа.

Событие	Красный светодиод	Зеленый светодиод	Биппер
Доступ разрешен	выключен	постоянное свечение	однократное вкл.
Доступ запрещен ¹	прерывистое свечение	выключен	прерывистый звук
Открыто слишком долго ²	прерывистое свечение	выключен	прерывистый звук
Ожидание прав	Прерывистое свечение	выключен	прерывистый звук

1) На время индикации запрета доступа, указанное в «свойствах системы»

2) На время индикации долгого открытия, указанное в «свойствах системы»

Инь.№ подл. Подп. и дата Подп. и дата Взам. инв. № Инв. № дубл. Подпись и дата

Изм.	Лист	№ докум.	Подпись	Дата	СКД.425713.002 РЭ.	Лист
						19

11 Порядок работы

К работе с контроллером допускаются лица, изучившие настоящее руководство по эксплуатации или прошедшие инструктаж и практические занятия под руководством лиц, изучивших данное руководство.

11.1 Эксплуатация контроллера должна производиться в соответствии с требованиями к условиям окружающей среды указанными в основных технических характеристиках настоящего руководства. Контроллер не требует постоянного присутствия обслуживающего персонала.

В ходе эксплуатации следует осуществлять контроль состояния контроллера, путем периодических проверок:

- индикации на плате контроллера;
- контроля питающих напряжений;
- надежности подключения кабелей.

Для предупреждения аварийных ситуаций рекомендуется периодически производить измерение питающего напряжения.

Напряжение питания должно соответствовать требованиям настоящего руководства. При несоответствии напряжения необходимо производить ремонт или замену неисправных компонентов.

Инь.№ подл.	Подп. и дата	Взам. инв. №	Инь. № дубл.	Подпись и дата

Изм.	Лист	№ докум.	Подпись	Дата

СКД.425713.002 РЭ.

Лист

20

12 Возможные неисправности и способы их устранения

Перечень возможных неисправностей и способы их устранения приведены в таблице 3.

Таблица 3

Характер неисправности	Возможные причины	Метод устранения
Светодиод "Режим работы" на плате контроллера не светится	Не подано питание на плату контроллера	Проверить наличие и величину входного напряжения
Частое прерывистое свечение светодиода "Режим работы"	Обрыв магистрали связи. Неверные настройки связи. Описание контроллера незагружено. Неверно указан заводской номер контроллера или IP адрес конвертера	Обеспечить надежное подключение магистрали связи; Загрузить описание контроллера. Проверить заводской номер контроллера. Произвести сброс конвертера и заново выдать IP адрес и ключи
Не работает кнопка ДУ, геркон	Плохой контакт; Ошибка монтажа.	Проверить правильность монтажа.
При поднесении к считывателю карты светодиод на считывателе не загорается	- отсутствие питания; - плохой контакт; - не тот тип карты.	Проверить монтаж и наличие питания считывателя. Проверить тип карты
Если неисправность не исчезла, она должна быть устранена силами предприятия-изготовителя		

Инь.№ подл.	Подп. и дата	Взам. инв. №	Инв. № дубл.	Подпись и дата

Изм.	Лист	№ докум.	Подпись	Дата

СКД.425713.002 РЭ.

Лист

21

13 Техническое обслуживание

Эксплуатационно-технический персонал, в обязанности которого входит техническое обслуживание контроллера, должен знать конструкцию и правила эксплуатации контроллера.

Ремонтные работы, связанные со вскрытием контроллера, выполняются только по истечении гарантийного срока.

Сведения о проведении регламентных работ заносятся в журнал учета регламентных работ и контроля технического состояния. Соблюдение периодичности, технологической последовательности и методики выполнения регламентных работ являются обязательными.

При производстве работ по техническому обслуживанию следует руководствоваться разделом «Указания мер безопасности» данного руководства.

Предусматриваются следующие виды и периодичность технического обслуживания:

- плановые работы в объеме регламента №1 – один раз в месяц;
- плановые работы в объеме регламента №2 – один раз в полгода.

Работы проводит электромонтер охранно-пожарной сигнализации с квалификацией не ниже 5 разряда.

Перечень работ для регламентов приведены в таблицах 4 и 5.

Вся контрольно-измерительная аппаратура должна быть поверена.

Инь.№ подл.	Подп. и дата	Взам.инв.№	Инь.№ дубл.	Подпись и дата

Изм.	Лист	№ докум.	Подпись	Дата

СКД.425713.002 РЭ.

Лист

22

Таблица 4 – Перечень работ по регламенту № 1 (технологическая карта № 1)

Содержание работ	Порядок выполнения	Приборы, инструмент, оборудование, материалы	Нормы и наблюдаемые явления
Внешний осмотр, чистка контроллера	1.1 Отключить контроллер от источника питания и удалить с его поверхности пыль, грязь и влагу	Ветошь, кисть флейц	Не должно быть следов грязи и влаги
	1.2 Удалить с поверхности клемм, контактов перемычек, предохранителей пыль, грязь, следы коррозии	Ветошь, кисть, флейц, бензин Б-70	Не должно быть следов коррозии, грязи
	1.3 Проверить соответствие номиналу и исправность предохранителей		
	1.4 Проверить соответствие подключения внешних цепей к клеммам контроллера.	Отвертка	Должно быть, соответствие схеме внешних
	1.5 Подтянуть винты на клеммах, где крепление ослабло. Восстановить соединение,	Отвертка	Не должно быть повреждений изоляции и обрывов проводов.

Инь.№ подл.	Подп. и дата	Взам. инв. №	Инв. № дубл.	Подпись и дата

Изм.	Лист	№ докум.	Подпись	Дата

СКД.425713.002 РЭ.

Таблица 5 – Перечень работ по регламенту № 2 (технологическая карта № 2)

Содержание работ	Порядок выполнения	Приборы, инструмент, оборудование, материалы	Нормы и наблюдаемые явления
1. Внешний осмотр, чистка контроллера	1.1 Выполнить по 1.1 – 1.6 технологической карты №1		
2. Измерение сопротивления изоляции	2.1 Отключить контроллер от сети и резервного источника питания		
	2.2 Измерить сопротивление изоляции между соединенными клеммами и сетевыми клеммами	Мегаомметр типа М4100/3, отвертка	Сопротивление должно быть не менее 20 МОм

Инь.№ подл.	
Подп. и дата	
Взам. инв. №	
Инь. № дубл.	
Подпись и дата	

Адрес предприятия-изготовителя:
 197342, Санкт-Петербург, Богатырский, д.18
 ООО «СКД».
 тел./факс: (812) 600-02-82.
 E-mail: skd@kronwerk.ru
 www.kronwerk.ru

Изм.	Лист	№ докум.	Подпись	Дата	СКД.425713.002 РЭ.	Лист
						24

ЛИСТ РЕГИСТРАЦИИ ИЗМЕНЕНИЙ

Изм.	Номера листов (страниц)				Всего листов (страниц) в докум.	№ докум.	Подп.	Дата
	измененных	замененных	новых	аннулированных				

Инь.№ подл.	
Подп. и дата	
Взам. инв. №	
Инв. № дубл.	
Подпись и дата	

Изм.	Лист	№ докум.	Подпись	Дата

СКД.425713.002 РЭ.

УТВЕРЖДАЮ

Генеральный директор

ООО «СКД»

_____ С.В. Соловьев

Система контроля и управления доступом «РЕВЕРС 8000»

Контроллер доступа «Реверс К2Р/К2РЕ»

Руководство по эксплуатации

СКД.425713.002 РЭ

СКД.425713.002-01 РЭ

ЕАС

Инв.№ подл.	Подп. и дата	Взам. инв.№	Инв.№ дубл.	Подпись и дата