

МАГИСТРАЛЬНЫЙ КОНВЕРТЕР-РЕПИТЕР «Реверс T02»

ПАСПОРТ

ВВЕДЕНИЕ

Настоящий документ предназначен для ознакомления с техническими характеристиками, принципом работы магистрального конвертера-репитера Реверс Т-02.1 с целью обеспечения правильной эксплуатации.

НАЗНАЧЕНИЕ

Магистральный конвертер-репитер Реверс Т-02.1 предназначен:

В режиме конвертера:

- для преобразования потока данных из (в) коммуникационного порта компьютера в стандарт передачи данных RS-485, используемый на магистрали контроллеров.

В режиме репитера:

- для удлинения магистрали связи RS-485;
- для обеспечения гальванической развязки;
- для организации разветвления магистрали связи RS-485.

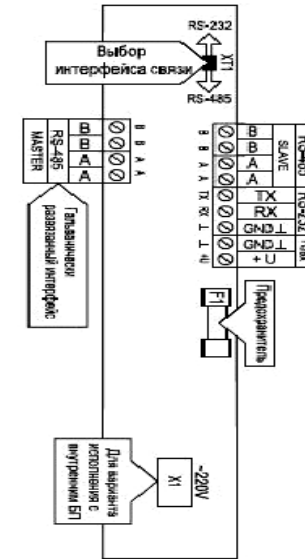
ОСНОВНЫЕ ТЕХНИЧЕСКИЕ ХАРАКТЕРИСТИКИ

Скорость передачи информации.....2400 - 115200 бод
 Стандарты интерфейса связи.....RS-232, RS-485
 Максимальная дальность магистрали связи(RS-485).....1000 м
 Максимальная дальность магистрали связи(RS-232).....12 м
 Напряжение питания:
 - Для Т-02.1 исп.0(12±1^о %) В, пост. тока
 - Для Т-02.1 исп.1.....(220±30) В, 50 Гц
 Ток потребления, не более.....100 мА

КЛИМАТИЧЕСКИЕ УСЛОВИЯ

Изделие рассчитано на работу в следующих климатических условиях:

- Температура окружающего воздуха.....от +5 °С до +40°С
- Относительная влажность воздуха.....70% (при +25°С)
- Атмосферное давление.....от 650 до 800 мм рт. ст.



Расположение контактов и их назначение на плате конвертера-репитера

Signal Name	25 Pin Con.	9 Pin Con.	Signal Name
TXD	3	2	RXD
RXD	2	3	TXD
SG	7	5	SG

Для подключения конвертера к компьютеру используется кабель RS-232

СВИДЕТЕЛЬСТВО О ПРИЕМКЕ

Конвертер-репитер Реверс Т-02.1 исп.____ (серийный №_____) техническим требованиям и требованиям безопасности соответствует, и признан годным к эксплуатации.

Изготовитель гарантирует надежную работу изделия в течении 12 месяцев со дня продажи при условии соблюдения требований приведенных в инструкции по эксплуатации конвертера-репитера Реверс Т-02.1.

Дата изготовления «__» _____ 202 г.

Подпись

197342, Санкт-Петербург
 Богатырский пр. д. 18, к1
 тел/факс (812) 600-02-82
 e-mail: skd@kronwerk.ru
 web: www.kronwerk.ru

