

## Паспорт Считыватель бесконтактных карт доступа «Реверс-04/04В» СКД.466349.012ПС

### ОБЩИЕ СВЕДЕНИЯ

Считыватели бесконтактных карт доступа «Реверс-04» - СКД.466349.012ПС и «Реверс-04В» - СКД.466349.012ПС-01 предназначены для использования в составе систем безопасности объекта (СКУД, ОПС и пр.). Обеспечивает считывание кода бесконтактных (Proximity) карт доступа стандартов EmMarin и HID, а также преобразование кода считанной карты доступа по протоколам обмена Wiegand 26, Wiegand 40/42 и Touch Memory.

### ХАРАКТЕРИСТИКИ

Карты стандарта EMMARIN и HID, 125 кГц  
Дальность считывания карт – 6-11см  
Выход: Wiegand 26, Wiegand 40/42, Touch memory  
Удаление считывателя, для Wiegand-интерфейса. не более 50 м\*  
Напряжение питания 9-18 В

Ток потребления (при питании 12 В) < 100 мА  
Рабочая температура^ -40° до +50°С  
Габаритные размеры считывателя 101x55x24мм  
Масса считывателя 100 г  
Считыватель «Реверс-04» сохраняет работоспособность при:  
Относительная влажность воздуха 95 %  
Температурный диапазон -40°С....+50°С  
Считыватель «Реверс-04В» сохраняет работоспособность при:  
Относительная влажность воздуха 95 %  
Температурный диапазон +5°С....+50°С

**КОМПЛЕКТ ПОСТАВКИ**

Считыватель карт доступа - 1 шт.  
Шуруп универсальный 3x30 – 2 шт.  
Паспорт – 1 шт.

### РАБОТА СЧИТЫВАТЕЛЯ

При внесении карты доступа в поле считывателя, формируется сигнал, содержащий уникальный номер доступа. Считыватель, приняв номер карты, проверяет правильность принятого кода, формирует короткий световой (зеленая вспышка) и звуковой сигналы (сигналы срабатывают, даже

### ПОДКЛЮЧЕНИЕ СЧИТЫВАТЕЛЯ

Для подключения считывателя к контроллеру используется восьмижильный цветной кабель длиной 50 см. В таблице 2 приведено соответствие цветов провода их назначению.

Таблица 2

Цвет провода	Назначение
Красный	+12 В
Чёрный	Общий
Белый	DATA 0
Жёлтый	DATA 1/ iButton
Зелёный	Управ. зелёным светодиодом
Синий	Управ. красным светодиодом
Коричн.	Управ. звуком

Подключение считывателя к контроллеру с помощью CQR-8 или RAMCRO-8 осуществляют «цвет в цвет».  
Подключение считывателя к контроллеру с помощью витой пары, следует выполнять согласно рис. 2:



Считыватель

Рис. 2

### ОПИСАНИЕ ПЕРЕМЫЧЕК

Светлая перемычка позволяет выбрать, в каком формате будет сдаваться принятый код идентификатора, в формате Wiegand 26 или Wiegand 40/42. Перемычка установлена – Wiegand 26, перемычка отсутствует – Wiegand 40/42.

### СВИДЕТЕЛЬСТВО О ПРИЕМКЕ

Считыватель соответствует комплекту КД и признан годным к эксплуатации.

### СВИДЕТЕЛЬСТВО ОБ УПАКОВЫВАНИИ

Считыватель упакован на предприятии Изготовителя согласно требованиям КД и в соответствии с разделами настоящего паспорта.

если подключены только провода питания), затем выдает код карты в формате Wiegand 26 (перемычка замкнута) или в формате Wiegand 40/42 (перемычка разомкнута), и по интерфейсу Touch Memory. Считыватель позволяет осуществлять внешнее управление индикацией. Согласно табл. 1

Таблица 1

Замыкание на общий черного провода	Вид индикации
Синего провода	Красное свечение
Зеленого провода	Зеленое свечение
Коричневого провода	Звуковой сигнал

### МОНТАЖ И УСТАНОВКА

При установке считывателя необходимо учитывать, что близко расположенные источники электрических помех уменьшают дальность считывания карт, поэтому не следует устанавливать на расстоянии менее 1 м от мониторов компьютеров, электрогенераторов.

Габаритные и установочные размеры считывателя приведены на рис. 1.

Для монтажа считывателя необходимо: разметить крепежные отверстия (см. рис. 1);

установить в крепежные отверстия дюбели; распаять кабель считывателя (для подключения считывателя к контроллеру желательно использовать кабель CQR-8 или RAMCRO-8 или кабель «витая пара» - например Belden 1229); установить считыватель на ровной твёрдой поверхности; установить на место заглушки, закрывающие крепёжные отверстия.

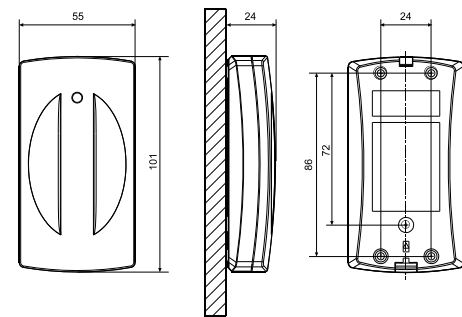


Рис.1

### СВЕДЕНИЯ ОБ УТИЛИЗАЦИИ

Считыватель не представляет опасности для жизни, здоровья людей и окружающей среды после окончания срока службы. Утилизация изделия производится без принятия специальных мер защиты окружающей среды. Порядок утилизации изделия определяется Потребителем.

Это оборудование может работать в составе систем контроля и управления доступом: СКУД «Реверс» и СКУД «Реверс 8000»

Программное обеспечение можно скачать со следующих страниц сайта [www.kronwerk.ru](http://www.kronwerk.ru):

ПО «Реверс» - [www.kronwerk.ru/servis\\_po.html](http://www.kronwerk.ru/servis_po.html)

ПО «Реверс 8000» -

[www.kronwerk.ru/services\\_po8000.html](http://www.kronwerk.ru/services_po8000.html)

ПО «Старт 8000» -

[www.kronwerk.ru/services\\_po8000.html](http://www.kronwerk.ru/services_po8000.html)

Эксплуатационную документацию для программного обеспечения и оборудования можно найти по адресу:

[http://www.kronwerk.ru/services\\_doc.html](http://www.kronwerk.ru/services_doc.html).

### ГАРАНТИЙНЫЕ ОБЯЗАТЕЛЬСТВА

Считыватель «Реверс-04» \_\_\_\_\_

Считыватель «Реверс-04В» \_\_\_\_\_

(серийный № \_\_\_\_\_) техническим требованиям и требованиям безопасности соответствует, и признан годным к эксплуатации.

Изготовитель гарантирует надежную работу изделия в течение 18 месяцев со дня продажи, но не более 24 месяцев от даты выпуска, при условии соблюдения требований, приведенных в инструкции по эксплуатации считывателя, отсутствия механических и электрических повреждений.

Дата изготовления \_\_\_\_\_

Подпись