

Благодарим за приобретение оборудования производства ООО «СКД».

Это оборудование может работать в составе системы контроля и управления доступом СКУД «РЕВЕРС 8000».

Эксплуатационную документацию для ознакомления с работой программного обеспечения и оборудования можно найти по адресу: http://www.kronwerk.ru/services_doc.html.

Соответствие контроллеров и программного обеспечения приведено в таблице 3 ниже.

Таблица 3

Изделие	ПО «Реверс 8000»	ПО «Старт 8000»
«Реверс PROX M2 (G)»	+	+
«Реверс C2 – 32000(G)_485»/«Реверс C2 – 32000(G)»	+	–
«Реверс C2(G)-ALKO»	+	–

Программное обеспечение можно скачать на сайте www.kronwerk.ru.

ГАРАНТИЙНЫЕ ОБЯЗАТЕЛЬСТВА

Контроллер доступа

«Реверс C2-32000(G)» _____ / «Реверс C2-32000(G)_485» _____

(серийный № _____) техническим требованиям и требованиям безопасности соответствует и признан годным к эксплуатации. Изготовитель гарантирует надежную работу изделия в течение 18 месяцев со дня продажи, но не более 24 месяцев от даты выпуска, при условии соблюдения требований, приведенных в инструкции по эксплуатации изделия, отсутствия механических и электрических повреждений.

Изделие изготовлено и упаковано _____

Подпись

ООО «Системы контроля доступа»

Паспорт Контроллер «Реверс C2-32000(G)/32000(G) 485»

СКД.425713.023/022 ПС



197348, Россия, Санкт-Петербург

Богатырский пр., д. 18 офис 505-507

Телефон/Факс: +7(812)600-02-82

Отдел продаж: +7(812)320-92-01, +7(812)320-06-30

Техническая поддержка: +7(812)600-02-85

Гарантийный ремонт: +7(812)600-02-86

E-mail: skd@kronwerk.ru



ОБЩИЕ СВЕДЕНИЯ

Контроллеры «Ревверс С2-32000(G)» и «Ревверс 32000(G)_485» (Далее – «Контроллер»), предназначены для:

- управления доступом в помещения, оборудованные электромеханическими (электромагнитными) замками, турникетами, электромеханическими слагбаумами, воротами и т.д.;
- бесконтактными считывателями;
- контроля состояния 8-ми шлейфов по сопротивлению;
- управления 2-мя релейными выходами. Релейные выходы могут использоваться для формирования сигналов звукового и светового оповещения, а также в качестве контактов реле ПЦН.

ХАРАКТЕРИСТИКИ

Таблица 1

Контроллер	Память карт доступа	Память событий	Интерфейс
Ревверс С2-32000(G)	32000	99000	Ethernet
Ревверс С2-32000(G)_485	32000	99000	RS-485

Информационная емкость контроллера (количество шлейфов охранной сигнализации).....8;
 Ток короткого замыкания в ШС не более.....5 мА;
 Ток потребления при нормах на всех шлейфах, не более.....150 мА;
 Количество одновременно подключаемых считывателей.....до 2-х;
 Количество входов/выходов для управления периферийным оборудованием.....5/10;
 Максимальная длина Ethernet сегмента.....100 м;
 IP-адрес по умолчанию192.168.0.254;
 Тип интерфейса для подключения считывателей.....Wiegand 26 и Wiegand 40/42;
 Напряжение питания, постоянного токаот 11В до 14В;
 Ток потребления (без внешних потребителей), не более.....0,3А;
 Максимально допустимый ток на группу реле, не более:

Длительный.....1 А;

Импульсный.....7 А;

Габаритные размеры.....163x90x30 мм;

Масса.....255 г.

Контроллер сохраняет работоспособность в следующих климатических условиях:

Температура окружающего воздуха.....от -40 °С до +50°С;

Относительная влажность воздуха.....70% (при +25°С);

Атмосферное давление.....от 650 до 800 мм рт. ст.

КОМПЛЕКТ ПОСТАВКИ

В комплект поставки входят:

- Контроллер доступа1 шт.,
- Резистор С2-33Н-0,25-4,7 кОм.....8 шт.;
- Диод 1N4004.....2 шт.;
- Джампер.....1 шт.;
- СКДС.425713.020/021/022/023/024 ПС Паспорт 1 экз.

РАБОТА УСТРОЙСТВА

Контроллер работает в составе СКУД «РЕВЕРС 8000» под управлением программного обеспечения (ПО) «РЕВЕРС 8000», которое можно скачать по адресу - www.kronwerk.ru/po_revers_8000.html.

Подключение контроллера выполнять согласно Руководству по эксплуатации контроллера.

ПОДКЛЮЧЕНИЕ ПЕРИФЕРИЙНОГО ОБОРУДОВАНИЯ

На плате контроллера есть набор клеммных контактов и разъемов, которые предназначены для подключения периферийного оборудования. Примеры подключения оборудования приведены в руководстве пользователя.

Ознакомиться с руководством можно на сайте www.kronwerk.ru.

ПОДКЛЮЧЕНИЕ СЧИТЫВАТЕЛЕЙ

Контроллер поддерживает работу со считывателями большинства производителей, включая считыватели производства ООО «СКД».

При подключении считывателей с настраиваемыми параметрами интерфейса Wiegand следует руководствоваться таблицей 2.

Таблица 2. Параметры интерфейса Wiegand

Параметр	Мин.	Тип.	Макс.
Длительность импульса, мкс	1	200	1500
Период следования импульсов, мкс	1600	2000	5000

СВИДЕТЕЛЬСТВО О ПРИЕМКЕ

Контроллер соответствует комплекту КД и признан годным к эксплуатации.

СВИДЕТЕЛЬСТВО ОБ УПАКОВЫВАНИИ

Контроллер упакован на предприятии Изготовителя согласно требованиям КД и в соответствии с разделами настоящего паспорта.

СВЕДЕНИЯ ОБ УТИЛИЗАЦИИ

Контроллер не представляет опасности для жизни, здоровья людей и окружающей среды после окончания срока службы. Утилизация изделия производится без принятия специальных мер защиты окружающей среды.

Порядок утилизации изделия определяется Потребителем.

ПЛАТА КОНТРОЛЛЕРА

Внешний вид платы контроллера приведен на Рис. 1.

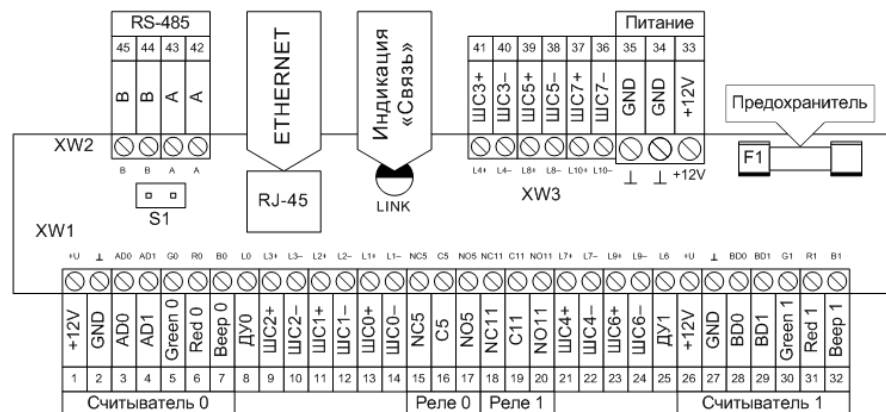


Рис. 1. Внешний вид платы контроллера