

## СОДЕРЖАНИЕ

1	Назначение .....	3
2	Технические данные .....	4
3	Комплектность.....	5
4	Общие указания по эксплуатации .....	6
5	Указания мер безопасности.....	6
6	Конструкция контроллера .....	6
7	Порядок установки и подключения.....	7
8	Подготовка к работе.....	24
9	Индикационный светодиод контроллера.....	24
10	Индикация на точках доступа .....	24
11	Порядок работы.....	25
12	Возможные неисправности и способы их устранения .....	26
13	Техническое обслуживание.....	27

Перв. примен.

Справ. №

Подпись и дата

Инв. № дубл.

Взам. инв. №

Подп. и дата

Инв. № подл.

						<b>СКД.425713.022/023 РЭ</b>		
<i>Изм.</i>	<i>Лист</i>	<i>№ докум.</i>	<i>Подп.</i>	<i>Дата</i>				
Разраб.	Фомин				<i>Лит.</i>	<i>Лист</i>	<i>Листов</i>	
Провер.	Фомин					2	30	
<i>Н.контр</i>					Контроллер «Реверс С2-32000(G)/32000(G)_485», Руководство по эксплуатации			
<i>Утв.</i>								

В настоящем руководстве приводятся основные характеристики и определяется порядок работы с контроллерами доступа:

- «Реверс С2-32000(G)\_485» - СКД.425713.022 РЭ,
- «Реверс С2-/32000(G)» - СКД.425713.023 РЭ,

(далее – «Контроллер»), а также приводятся требования к квалификации обслуживающего персонала.

## 1 Назначение

Контроллер может использоваться в составе СКУД «РЕВЕРС 8000», работает под управлением ПО «Реверс 8000» и предназначен для:

- управления доступом в помещения, оборудованные электромеханическими (электромагнитными) замками, турникетами, электромеханическими шлагбаумами, воротами и т.д., бесконтактными считывателями;

- контроля состояния 8-ми шлейфов сигнализации по сопротивлению (далее – ШС);

- управления 2-мя релейными выходами.

Релейные выходы могут использоваться для формирования сигналов звукового и светового оповещения, а также в качестве контактов реле ПЦН.

Порядок функционирования контроллера, вид используемого периферийного оборудования и способ его подключения определяется конфигурацией, задаваемой программным обеспечением.

Область применения контроллера – организация централизованного доступа и охрана объектов (квартир, гаражей, дач, офисов, торговых помещений, складов и т.д.). Контроллер является восстанавливаемым, обслуживаемым, ремонтпригодным, многофункциональным устройством многоразового действия. Режим работы контроллера – непрерывный круглосуточный.

Контроллер осуществляет прием извещений посредством контроля значений входного сопротивления шлейфов сигнализации (ШС). В качестве извещателей, включаемых в ШС, могут использоваться охранные извещатели электроконтактного и магнитоконтактного типа («ИО101-2», «Фольга», «ИО102-1/1А», «ИО102-2», «ИО102-4», «ИО102-5», «ИО102-6» и подобные); извещатели, имеющие на выходе реле («ИП 103-7», «ИП 105-2-1», «Аргус-2», «Аргус-3», «Арфа», «Сокол-2», «Сокол-3», «Сова-2», «Икар-2», «Икар-3», «Фотон-9», «Фотон-СК», «Фотон-6» и подобные).

Подключение контроллера к сети СКУД «РЕВЕРС 8000» осуществляется с помощью Ethernet или магистрали связи RS-485.

Инь.№ подл.	Подп.и дата	Взам.инв.№	Инь.№ дубл.	Подпись и дата

Изм.	Лист	№ докум.	Подпись	Дата	СКД.425713.022/023 РЭ	Лист
						3

Конструкция контроллера не предусматривает его эксплуатацию в условиях воздействия агрессивных сред и во взрывоопасных помещениях.

## 2 Технические данные

Информационная емкость контроллера (количество контролируемых шлейфов охранной сигнализации) – 8:

Контроллер контролирует состояния ШС по их сопротивлению.

Контроллер имеет возможность плавной регулировки времени регистрации нарушения ШС и сохранения состояния «Норма» при нарушении ШС.

- Ток короткого замыкания в ШС, не более ..... 5 мА;
- Количество поддерживаемых считывателей..... 2;
- Максимальное удаление считывателей от контроллера..... 50 м;
- Длина кода карты..... от 3 – до 7 байт.
- Поддержка прохода с коммиссионированием пинкодом.....есть;
- Количество поддерживаемых турникетов/замков (не более).....1/2;
- Стандарт интерфейса связи.....RS-485;
- длина магистрали связи RS-485 (не более)..... 1000 м;
- длина Ethernet-сегмента (не более).....100 м;
- IP-адрес по умолчанию..... 192.168.0.254.

Данные о памяти карт доступа, интерфейсах связи и памяти событий приведены в таблице 2.1.

Таблица 2. 1

Контроллер	Память карт доступа	Память событий	Интерфейс
Реверс С2-32000(G)	32000	99000	Ethernet
Реверс С2-32000(G)_485	32000	99000	RS-485

Контроллер сохраняет работоспособность и не выдает ложных извещений при воздействии электромагнитных помех 3 степени жесткости по ГОСТ Р 50009-2000.

Напряжение радиопомех, создаваемых контроллером, соответствуют нормам, установленным ГОСТ Р 50009-2000, для устройств, эксплуатируемых в жилых помещениях или подключаемых к их электрическим сетям.

Ток потребления при нормах на всех шлейфах – 150 мА.

Условия эксплуатации:

- Температура окружающего воздуха..... от -40°С до +50°С;
- Относительная влажность воздуха..... 70% (при +25°С);

Инь.№ подл.	Подп.и дата	Взам.инв.№	Инь.№ дубл.	Подпись и дата
-------------	-------------	------------	-------------	----------------

Изм.	Лист	№ докум.	Подпись	Дата	СКД.425713.022/023 РЭ	Лист
						4

- Атмосферное давление..... от 650 до 800 мм рт. ст.
- Вибрационные нагрузки в диапазоне от 1 до 35 Гц при максимальном ускорении 1 g;
- Импульсный удар (механический) по ГОСТ 12997-84 с ускорением до 150 м/с<sup>2</sup>;
- Максимально допустимый ток на группу реле:

- Длительный.....1 А;

- Импульсный.....7 А.

Электропитание контроллера осуществляется от внешнего источника постоянного тока напряжением от 11,8 до 14,3 В с выходным током не менее 0,3 А.

Примечание: Значение выходного тока внешнего источника питания указано без учета внешних потребителей (в том числе и без считывателей).

При полном отключении питания контроллера и последующем включении, контроллер сохраняет установленные ранее режимы и конфигурацию.

Среднее время наработки контроллера на отказ – не менее 40000 ч.

Средний срок службы контроллера – не менее 8 лет.

Габаритные размеры контроллера – 163x90x30 мм.

Масса контроллера составляет, не более 0,255 Кг.

### 3 Комплектность

Таблица 3. 1

Обозначение	Наименование и условное обозначение	Кол-во
СКД.425713.022/023	Контроллер «Реверс С2-32000G_485/32000G» в том числе:	1 шт.
ОЮ0.481.021 ТУ	Комплект принадлежностей:	
	Вставка плавкая ВПТ6-7-1,0 А	1 шт.
	Диод 1N4004	2 шт
	Джампер	1 шт.
	Саморез универсальный 3x25	4 шт.
	Резистор С2-33Н-0,25-4,7 кОм±5 %	8 шт.
СКД.425713.022/023 ПС	Паспорт	1 экз.

Инь.№ подл.	Подп.и дата	Взам.инв.№	Инь.№ дубл.	Подпись и дата

Изм.	Лист	№ докум.	Подпись	Дата	СКД.425713.022/023 РЭ	Лист
						5

#### 4 Общие указания по эксплуатации

Эксплуатация контроллера должна производиться техническим персоналом, изучившим настоящее руководство по эксплуатации.

После вскрытия упаковки контроллера необходимо:

- провести внешний осмотр контроллера, и убедиться в отсутствии механических повреждений;

- проверить комплектность контроллера.

После транспортирования контроллер должен быть выдержан без упаковки в нормальных условиях не менее 24 ч перед включением.

#### 5 Указания мер безопасности

При установке и эксплуатации контроллера следует руководствоваться положениями «Правил техники безопасности при эксплуатации электроустановок потребителей» и «Правил техники эксплуатации электроустановок потребителей». К работам по монтажу, установке, проверке и обслуживанию контроллера допускаются лица, имеющие квалификационную группу по ТБ - не ниже III разряда на работу с напряжением до 1000 В. Все монтажные работы и работы, связанные с устранением неисправностей, проводятся только после отключения основного и резервного источников питания контроллера.

#### 6 Конструкция контроллера

Контроллер представляет собой пластиковый корпус с установленной в нем печатной платой с электронными компонентами и клеммными колодками для подключения питания, периферийного оборудования и магистрали связи.

Конструкция контроллера обеспечивает возможность его использования в настенном расположении. Внешний вид контроллера показан на рисунке 1.



Рис. 1 Внешний вид контроллера

Инев.№ подл.	Подп.и дата	Взам.инв.№	Инев.№ дубл.	Подпись и дата
Изм.	Лист	№ докум.	Подпись	Дата

СКД.425713.022/023 РЭ

Лист

6

## 7 Порядок установки и подключения

На объекте контроллер следует устанавливать в месте, где он защищен от воздействия атмосферных осадков и механических повреждений. В воздухе не должны содержаться пары кислот и щелочей, а также газы, вызывающие коррозию.

Контроллер закрепить на стене навешиванием на саморезы, входящие в комплект поставки.

При разметке крепежных отверстий следует руководствоваться рисунком 2.

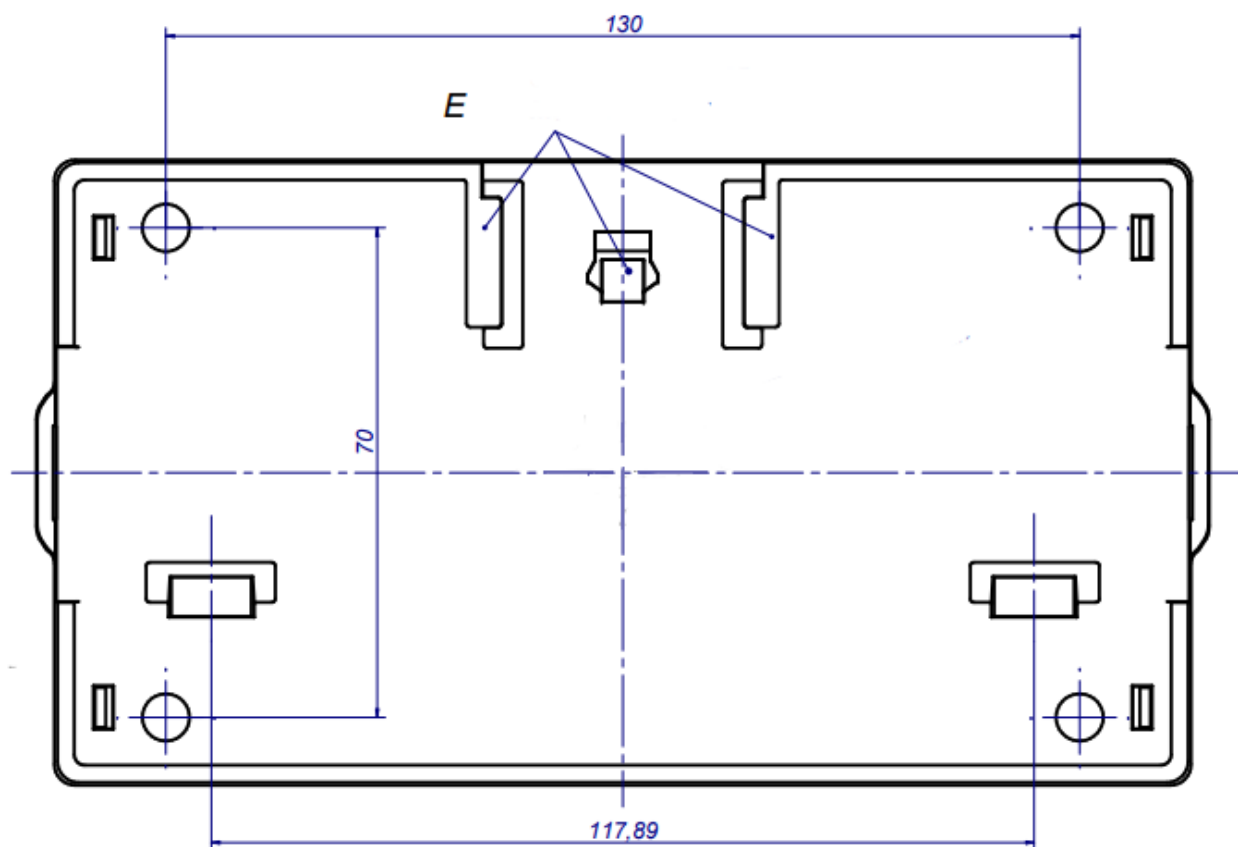


Рис. 2. Разметка крепежных отверстий

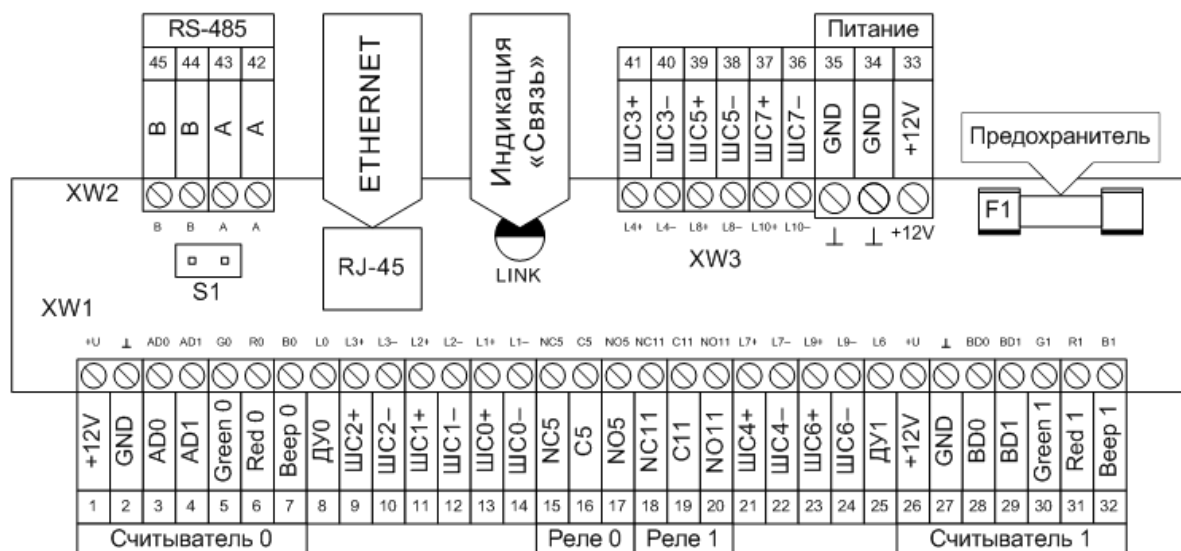
Внешний вид платы контроллера приведен на рисунке 3.

Инва.№ подл.	Подп.и дата	Взам.инв.№	Инва.№ дубл.	Подпись и дата
Изм.	Лист	№ докум.	Подпись	Дата

СКД.425713.022/023 РЭ

Лист

7



**Рис. 3. Внешний вид платы контроллера**

7.1 Описание контактов контроллера

На плате контроллера имеются три группы контактов (см. рис. 3):

- Группа контактов XW1 – для подключения периферийного оборудования (считывателей, датчиков прохода, пульта дистанционного управления и исполнительных устройств).
- Группа контактов XW2 – для подключения магистралей связи.
- Группа контактов XW3 – для подключения источника питания; в группу входят три канала ШС, которые могут быть использованы для подключения извещателей, контроля электропитания, заряда аккумулятора, датчика вскрытия корпуса.

Описание контактов приведено в таблице 7. 1.

Инва.№ подл.	Подп.и дата	Взам.инв.№	Инва.№ дубл.	Подпись и дата
Изм.	Лист	№ докум.	Подпись	Дата

Таблица 7.1

Группа контактов XW1					
Считыватель 1	1	+U	+12V	Питание	+12 В
	2	⊥	GND		GND
	3	AD0	AD0	Wiegand	Линия D0
	4	AD1	AD1		Линия D1
	5	G0	Green 0	Индикация	Зеленый
	6	R0	Red 0		Красный
	7	B0	Beep 0	Биппер/Звук	
Реле 0	8	L0	ДУ0	Кнопка ДУ 0	
	9	L3+	ШС2+	ШС 2	
	10	L3-	ШС2-		
	11	L2+	ШС1+	ШС 1	
	12	L2-	ШС1-		
	13	L1+	ШС0+	ШС0	Геркон 0
	14	L1-	ШС0-		
Реле 1	15	NC5	NC5	Норм. замкнутый	
	16	C5	C5	Центральный	
	17	NO5	NO5	Норм. разомкнутый	
Считыватель 1	18	NC11	NC11	Норм. замкнутый	
	19	C11	C11	Центральный	
	20	NO11	NO11	Норм. разомкнутый	
Реле 1	21	L7+	ШС4+	ШС 4	Геркон 1
	22	L7-	ШС4-		
	23	L9+	ШС6+	ШС 6	
	24	L9-	ШС6-		
	25	L6	ДУ1	Кнопка ДУ 1	
Считыватель 1	26	+U	+12V	Питание	+ 12 В
	27	⊥	GND		GND
	28	BD0	BD0	Wiegand	Линия D0
	29	BD1	BD1		Линия D1
	30	G1	Green 1	Индикация	Зеленый
	31	R1	Red 1		Красный
	32	B1	Beep 1	Биппер/Звук	

Группа контактов XW2			
RS-485	45	B	Линия B
	44	B	
	43	A	Линия A
	42	A	

Группа контактов XW3			
41	L4+	ШС3+	ШС 3
40	L4-	ШС3-	
39	L8+	ШС5+	ШС 5
38	L8-	ШС5-	
37	L10+	ШС7+	ШС 7
36	L10-	ШС7-	
35	⊥	GND	GND
34	⊥	GND	GND
33	+12V	+12V	Питание

## 7.2 Подключение контроллера к сети Ethernet

На плате контроллера «Реверс C2-32000(G)» установлен Ethernet-конвертер со специальным разъемом RJ-45 для подключения к сети Ethernet. Подключение контроллера к сетевой карте компьютера следует производить специальным кабелем «Кроссовер». Его можно приобрести в компьютерных магазинах или изготовить самостоятельно, согласно рис. 4.

Инев.№ подл.	Подп.и дата
Взам.инв.№	Инев.№ дубл.
Подпись и дата	

Изм.	Лист	№ докум.	Подпись	Дата
------	------	----------	---------	------

СКД.425713.022/023 РЭ

Лист

9





**Рис. 4. Разводка кроссовера**

Для подключения к сетевым коммутаторам необходимо использовать кабель типа «патч-корд» (продается во всех компьютерных магазинах).

Для монтажа магистрали связи Ethernet следует использовать витую пару (не ниже 3 категории). Рекомендуемый кабель для прокладки в отапливаемых помещениях – BELDEN1227. Настройки Ethernet-соединения следует производить с помощью программного обеспечения «Реверс 8000». На плате конвертера расположена переключатель JP1, служащая для возвращения конвертера к заводским установкам. Ethernet-конвертер имеет по умолчанию IP-адрес: 192.168.0.254 и ключ защиты (пароль): «Реверс \_\_ Т-11 \_\_».

Примечание: При использовании сети Ethernet следует установить переключатель S1.

### 7.3 Подключение контроллера к магистрали связи

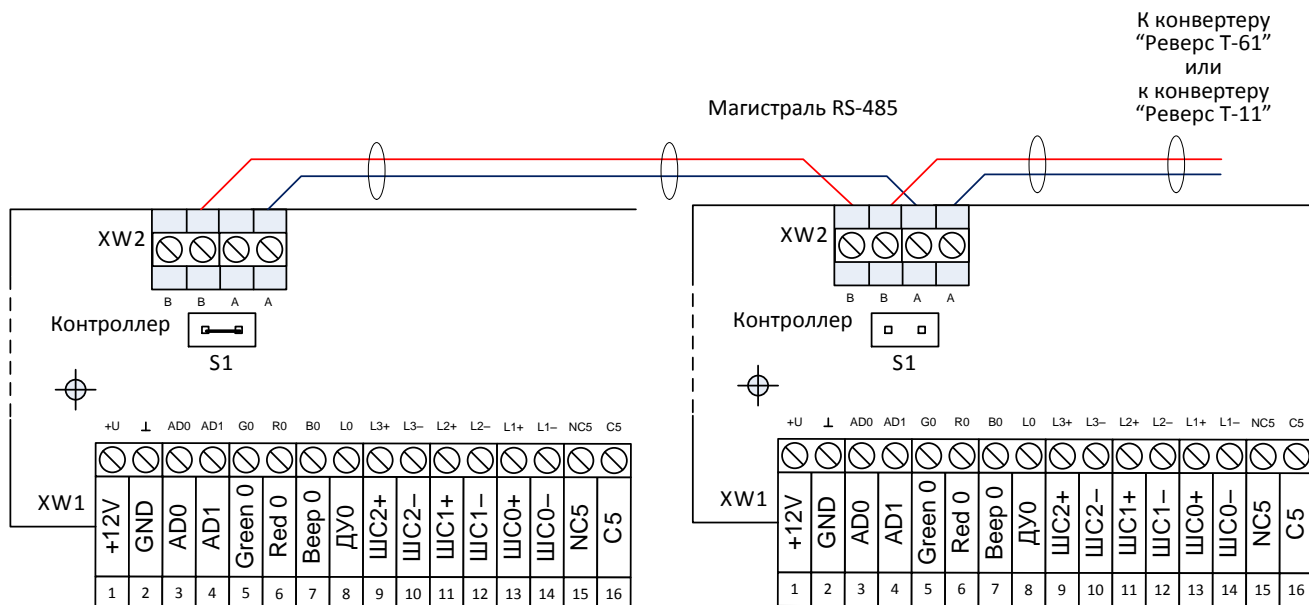
Контроллер «Реверс С2-32000(G)\_485» подключается по магистрали связи RS-485. Подключение контроллеров этих типов к магистрали RS-485 производится согласно рис. 5.

При необходимости осуществить подключение контроллеров типа «Реверс С2-32000(G)» с помощью магистрали связи RS-485 следует:

- Снять с платы контроллера Ethernet –конвертер.
- Снять переключатель S1 (кроме окончного устройства).

Подключение контроллера осуществляется по магистрали RS-485 согласно рис. 5.

Инь.№ подл.	Подп.и дата	Взам.инв.№	Инь.№ дубл.	Подпись и дата
Изм.	Лист	№ докум.	Подпись	Дата



**Рис. 5. Подключение контроллера к магистрали RS-485**

Для монтажа магистрали связи следует использовать витую пару (не ниже 3 категории). Кабель, рекомендуемый для прокладки в отапливаемых помещениях - BELDEN1227. Для уличной прокладки - NOKIA VMOHBUK 5x2x0,5.

При прокладке магистрали связи RS-485 особое внимание необходимо уделять следующим замечаниям:

- не допускается соединение контроллеров типа "звезда";
- на концах магистрали следует устанавливать:
  - на контроллерах - перемычку S1;
  - согласующие резисторы С3-33-0,125-120 Ом на конверторах;
- желательно наличие резервной витой пары в кабеле;
- максимальная длина магистрали не должна превышать значений, указанных в технических характеристиках;
- при прокладке магистрали связи необходимо избегать прокладки кабелей параллельно силовым кабелям ~220 В (удаление не менее 0,5 м);
- не рекомендуется подключать более 8 контроллеров к магистрали связи CAN (RS-485).

#### 7.4 Подключение считывателей к контроллеру

При подключении считывателей следует учитывать следующие особенности:

- Для подключения считывателей следует использовать цветной восьмижильный кабель CQR-8 или RAMCRO-8 или кабель типа «витая пара», например, Belden-1229.
- Подключение считывателей с помощью кабелей CQR-8 и RAMCRO-8 следует осуществлять «цвет-в-цвет». Смотри таблицу 7.1.

Инд. № подл.	Подп. и дата	Взам. инв. №	Инд. № дубл.	Подпись и дата
--------------	--------------	--------------	--------------	----------------

Изм.	Лист	№ докум.	Подпись	Дата	СКД.425713.022/023 РЭ	Лист
						11

Таблица 7.1 Подключение считывателей с Wiegand-интерфейсом

Разъем XW1. Контакт	Назначение	Цвет провода считывателей производства ООО «СКД»
Red 1	выход красного светодиода считывателя	синий
Green 1	выход зеленого светодиода считывателя	зеленый
BD 0	данные считывателя 1	белый
BD 1	данные считывателя 1	желтый
⊥	Общий для считывателей 0 и 1	черный
+U	питание считывателей 0 и 1	красный
AD 1	данные считывателя 0	желтый
AD 0	данные считывателя 0	белый
Green 0	выход зеленого светодиода считывателя	зеленый
Red 0	выход красного светодиода считывателя	синий

При подключении считывателей с использованием витой пары следует прокладывать данные «0» и «1» в разных парах, оставшиеся провода в этих парах соединить с клеммой «общий» контроллера и с проводом «общий» считывателя (см. рис. 6).

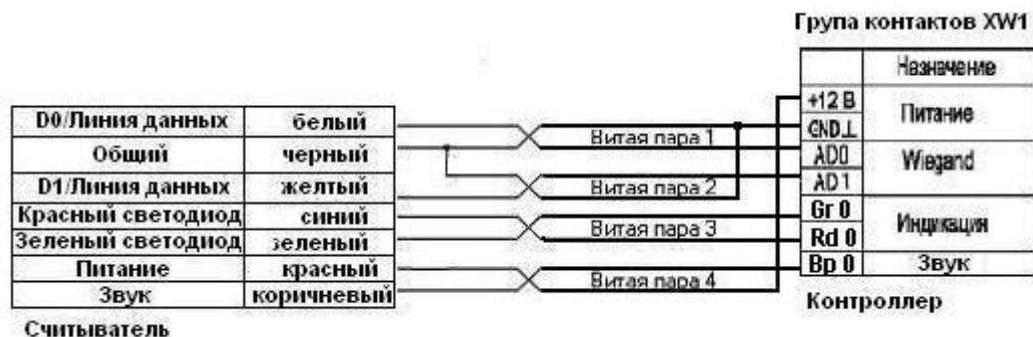


Рис. 6. Подключение считывателей с использованием витой пары

Необходимо избегать прокладки кабелей считывателей параллельно силовым кабелям (удаление не менее 0,5 м). Рекомендуется использовать кабель CQR-8 сечением 0,22 мм<sup>2</sup> (допускается использование витой пары не ниже 3 категории например Belden 1583e).

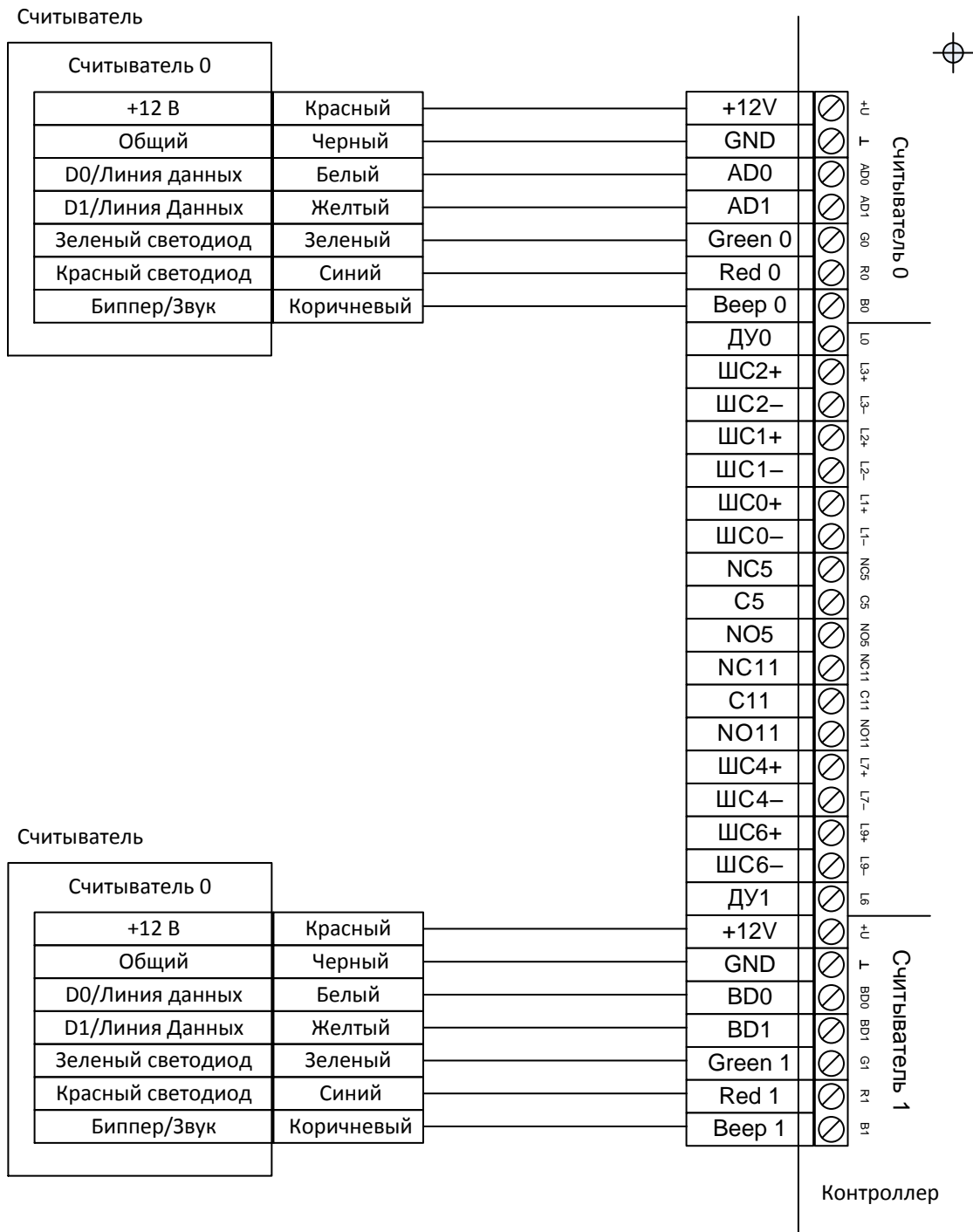
подавляющее большинство считывателей используют для подключения кабеля CQR-6(8) или RAMCRO-6(8). При этом цвета проводов в кабеле каждый производитель устанавливает по своему усмотрению. Подключение считывателей к контроллеру показано на рисунке 7.

Инд. № подл. Подп. и дата

Инд. № дубл. Подпись и дата

Взам. инв. №

Инд. № подл. Подп. и дата



**Рис. 7. Подключение считывателей к контроллеру**

### 7.5 Параметры интерфейса Wiegand

Контроллер поддерживает работу со считывателями большинства производителей, включая считыватели производства ООО «СКД».

При подключении считывателей с настраиваемыми параметрами интерфейса Wiegand следует руководствоваться таблицей 7.2.

Инва.№ подл.
Подп.и дата
Взам.инв.№
Инва.№ дубл.
Подпись и дата

Изм.	Лист	№ докум.	Подпись	Дата
------	------	----------	---------	------

Таблица 7.2. Параметры интерфейса Wiegand

Параметр	Мин.	Тип.	Макс.
Длительность импульса, мкс	1	200	1500
Период следования импульсов, мкс	1600	2000	5000

### 7.6 Подключение исполнительных устройств

Подключение исполнительных и периферийных устройств определяется конфигурацией оборудования. Она задается для каждого контроллера с помощью программного обеспечения. Пользователь имеет возможность загрузить одну из «предопределенных конфигураций» оборудования. Подключение периферийного оборудования должно СТРОГО соответствовать загруженной конфигурации. Пользователь может использовать собственные схемы подключения, изменив при этом, загружаемую в контроллер конфигурацию в соответствии со схемой подключения.

В качестве исполнительных устройств в СКУД могут использоваться электромагнитные и электромеханические замки, электромеханические защелки, турникеты-триподы, роторные турникеты, калитки, шлагбаумы, раздвижные и распашные ворота. Для правильного подключения исполнительных устройств необходимо учитывать специфические особенности каждого конкретного устройства. В данном руководстве приведены примеры подключения замка, а также схемы подключения турникетов фирмы «ОМА» и турникета-трипода фирмы «ПЭРКО».

#### 7.6.1 Назначение входов при подключении исполнительных устройств

Линии «L0», «L6» и «L8» используются для подключения кнопок дистанционного управления или пультов. Линии «L1» и «L7» могут использоваться для подключения датчиков состояния двери, датчиков прохода через турникеты или датчиков проезда (ИК-барьеры, магнитные петли).

Примечание: При необходимости линии «L1» - «L4», «L7» - «L10» могут использоваться в качестве шлейфов охранной сигнализации.

#### 7.6.2 Назначение выходов при подключении исполнительных устройств

Линии «L5» (NC5, C5, NC5) и «L11» (NC11, C11, NC11) – релейные, они работают на переключение. Релейные выходы могут коммутировать сигналы от внешних источников постоянного тока величиной до 3 А, напряжением до 30 В.

Открытые коллекторы «Green 0», «Red 0», «Green 1», «Red 1», используются для управления индикационными светодиодами считывателей.

Открытые коллекторы «Вeer 0» и «Вeer 1», по умолчанию предназначены для управления звуковыми оповещателями считывателей.

Инь.№ подл.	Подп.и дата	Взам.инв.№	Инь.№ дубл.	Подпись и дата

Изм.	Лист	№ докум.	Подпись	Дата	СКД.425713.022/023 РЭ	Лист 14

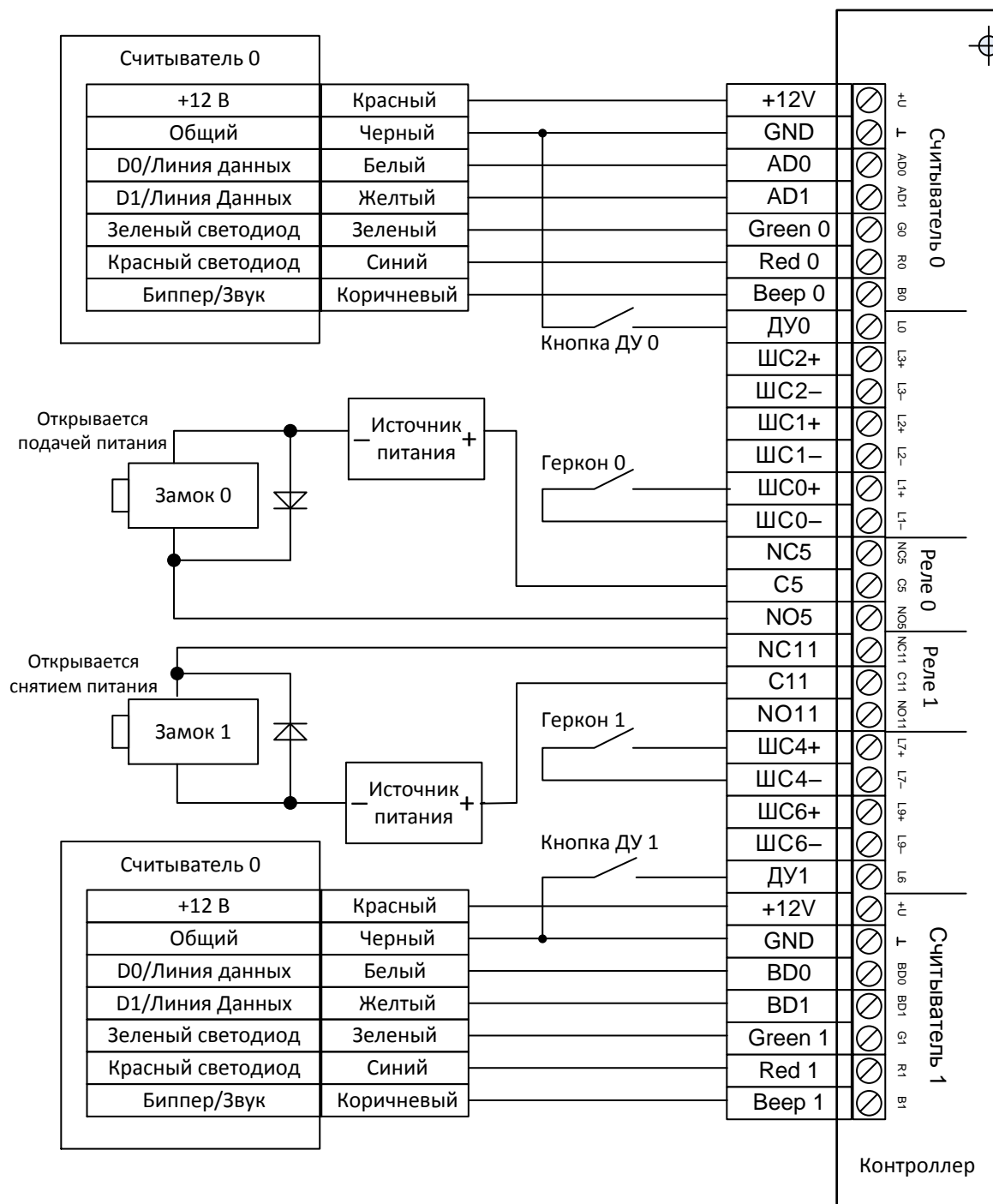
Клеммы обозначенные «L2», «L3», «L4», «L8», «L9», «L10» могут использоваться не только как входы, но и как выходы. Для этого необходимо назначить указанные контакты выходами в ПО «Реверс 8000».

Эти выходы обеспечивают выходной ток до 0,3 А при напряжении внешнего источника питания до 50 В.

#### 7.7 Подключение электромеханического/электромагнитного замка

На рисунке 8 показано подключение электромеханического (открывается подачей питания) и электромагнитного (открывается снятием питания) замка к контроллеру. Приведенная на рис. 8 схема соответствует predetermined configuration «2 считывателя + 2 замка», загружаемой в контроллер с помощью программного обеспечения «Реверс 8000».

Инев.№ подл.	Подп.и дата	Взам.инв.№	Инев.№ дубл.	Подпись и дата	СКД.425713.022/023 РЭ					Лист
										15
Изм.	Лист	№ докум.	Подпись	Дата						



**Рис. 8** Схема подключения замка к контроллеру

При подключении замков на замке следует установить силовой диод в обратном включении, параллельно обмотке.

### 7.8 Подключение турникетов к контроллеру.

Контроллер может также управлять исполнительными устройствами типа турникет-трипод, калитка, роторный турникет, шлагбаум и т.п. При подключении этих устройств необходимо учитывать их специфические возможности. В данном руководстве приводятся

Инев.№ подл.	Подп.и дата	Взам.инв.№	Инев.№ дубл.	Подпись и дата

Изм.	Лист	№ докум.	Подпись	Дата

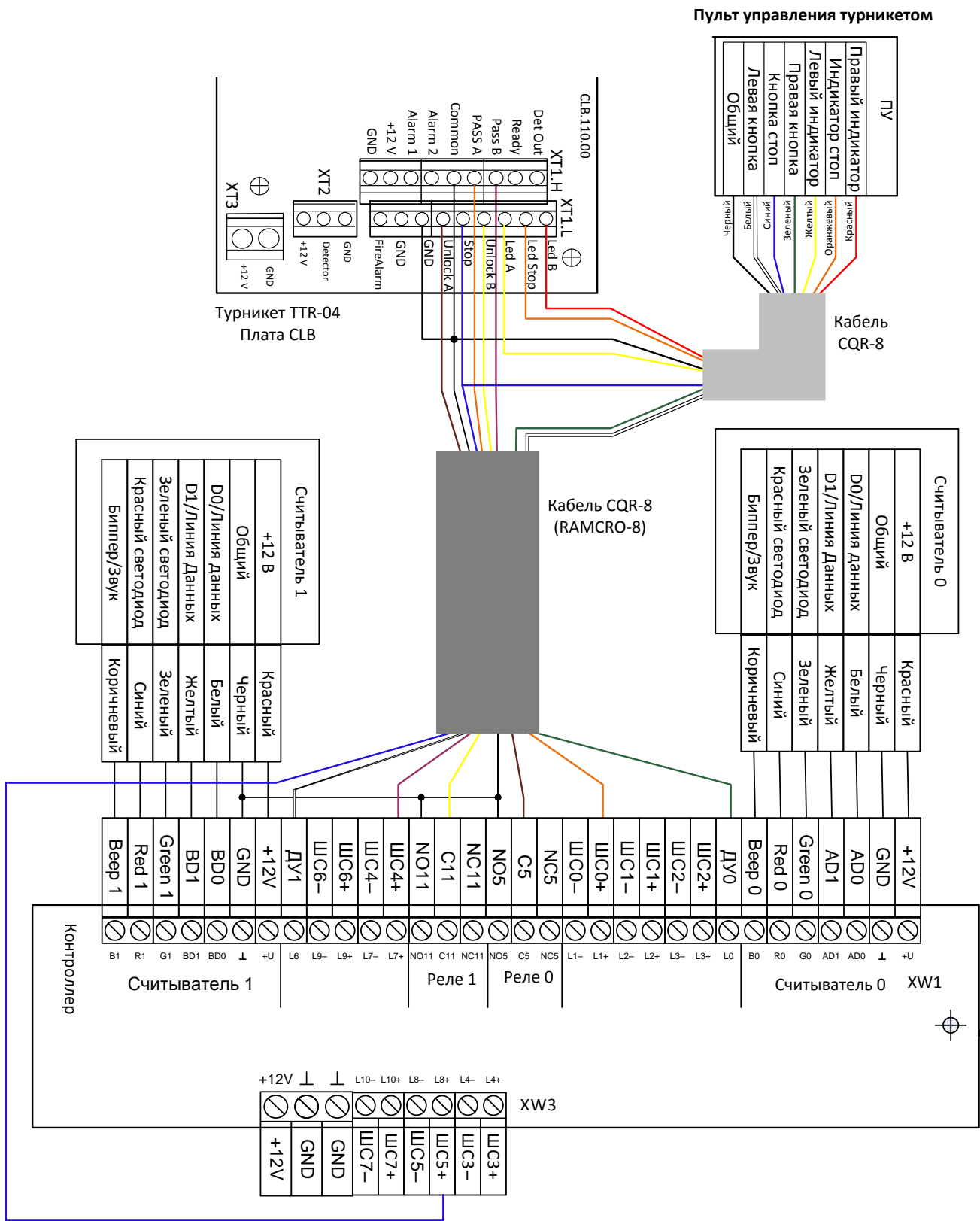
СКД.425713.022/023 РЭ

Лист

16







**Рис. 10. Подключение турникета фирмы «ПЭРКО» к контроллеру**

Схемы подключения турникетов, показанные на рис. 9 и на рис. 10 предполагают управление индикационными светодиодами пульта от блоков управления турникетов.

Инь.№ подл.	Подп.и дата	Взам.инв.№	Инь.№ дубл.	Подпись и дата
Изм.	Лист	№ докум.	Подпись	Дата

## 7.9 Построение шлейфов охранной сигнализации (ШС)

При построении ШС следует учитывать:

- шлейф сигнализации должен быть нагружен на резистор С2-33-0,125 4,7 кОм;
- ток «ненарушенного ШС» должен составлять от 1,40 мА до 1,44 мА;
- ток «короткого замыкания» в ШС не превышает 5,54 мА;
- напряжение на клеммах ШС, нагруженного на резистор 4,7 Ком от 6,63 В до 6,72 В;
- к шлейфам сигнализации контроллера подключаются извещатели, имеющие отдельную цепь питания.

Программное обеспечение «Реверс 8000» позволяет присваивать шлейфам сигнализации один из трех типов:

- Охранный, без контроля неисправностей (Тип 1);
- Охранный с контролем неисправностей (Тип 2);
- Охранный с контролем блокировки (Тип 3).

### 7.9.1 Тип 1 – Охранный без контроля неисправностей

В ШС включаются все виды охранных извещателей (работающие на размыкание и на замыкание, с отдельным питанием).

Возможные режимы (состояния) ШС:

- «На охране» («Взят») – ШС контролируется, сопротивление в норме;
- «Снят с охраны» («Снят») – ШС не контролируется;
- «Задержка взятия» – не закончилась задержка взятия на охрану;
- «Тревога проникновения» – зафиксировано нарушение ШС;
- «Невзятие» – ШС был нарушен в момент взятия на охрану.

Охранный ШС считается нарушенным, если его сопротивление вышло из диапазона нормы. Нарушение взятого на охрану ШС переводит его в состояние «Тревога проникновения».

Время интегрирования для данного типа ШС составляет 70 мс или 300 мс, в зависимости от состояния параметра «**Время интегрирования ШС**» в программе «Конфигуратор» ПО «Реверс 8000».

Соответствие сопротивления шлейфа сигнализации его состоянию приведено в таблице 3.

Схема подключения охранных извещателей в ШС типа 1 приведена на рисунке 11.

Инь.№ подл.	Подп.и дата	Взам.инв.№	Инь.№ дубл.	Подпись и дата

Изм.	Лист	№ докум.	Подпись	Дата

СКД.425713.022/023 РЭ

Лист

19



**Рис 11. Подключение нормально замкнутого или нормально разомкнутого извещателя без возможности контроля обрыва и КЗ.**

7.9.2 Тип 2 – Охранный с контролем неисправностей

В ШС включаются все виды охранных извещателей (работающие на размыкание и на замыкание, пассивные, с отдельным питанием).

Возможные режимы (состояния) ШС:

- «На охране» («Взят») – ШС контролируется, сопротивление в норме;
- «Снят с охраны» («Снят») – ШС не контролируется;
- «Задержка взятия» – не закончилась задержка взятия на охрану;
- «Тревога проникновения» – зафиксировано нарушение ШС;
- «Короткое замыкание» – сопротивление ШС менее 100 Ом;
- «Обрыв» – сопротивление ШС более 20 кОм;
- «Невзятие» – ШС был нарушен в момент взятия на охрану.

Охранный ШС считается нарушенным, если его сопротивление вышло из диапазона нормы. Нарушение взятого на охрану ШС переводит его в состояние «Тревога проникновения».

Время интегрирования для данного типа ШС составляет 70 мс или 300 мс, в зависимости от состояния параметра «**Время интегрирования ШС**» в программе «Конфигуратор» ПО «Реверс 8000».

Соответствие сопротивления ШС состоянию ШС приведено в таблице 7. 3.

Схема подключения охранных извещателей в ШС типа 2 приведена на рисунке 12.

Инев.№ подл.	Подп.и дата	Взам.инв.№	Инев.№ дубл.	Подпись и дата

Изм.	Лист	№ докум.	Подпись	Дата

СКД.425713.022/023 РЭ

Лист  
20



а)



б)

**Рис 12. Подключение нормально замкнутого или нормально разомкнутого извещателя с возможностью контроля обрыва и КЗ**

7.9.3 Тип 3 – Охранный с контролем блокировки

В ШС включается охранный извещатель с нормально-замкнутыми контактами, а также датчик вскрытия корпуса извещателя (тампер).

Возможные состояния ШС:

- «На охране» («Взят») – ШС контролируется, сопротивление в норме;
- «Снят с охраны» («Снят») – ШС не контролируется;
- «Задержка взятия» – не закончилась задержка взятия на охрану;
- «Тревога проникновения» – зафиксировано нарушение ШС;
- «Невзятие» – ШС был нарушен в момент взятия на охрану;
- «Тревога взлома» – в снятом состоянии зафиксировано срабатывание датчика вскрытия корпуса извещателя, либо сопротивление ШС менее 100 Ом (короткое замыкание).

Инев.№ подл.	Подп.и дата	Взам.инв.№	Инев.№ дубл.	Подпись и дата

Изм.	Лист	№ докум.	Подпись	Дата

СКД.425713.022/023 РЭ

Лист

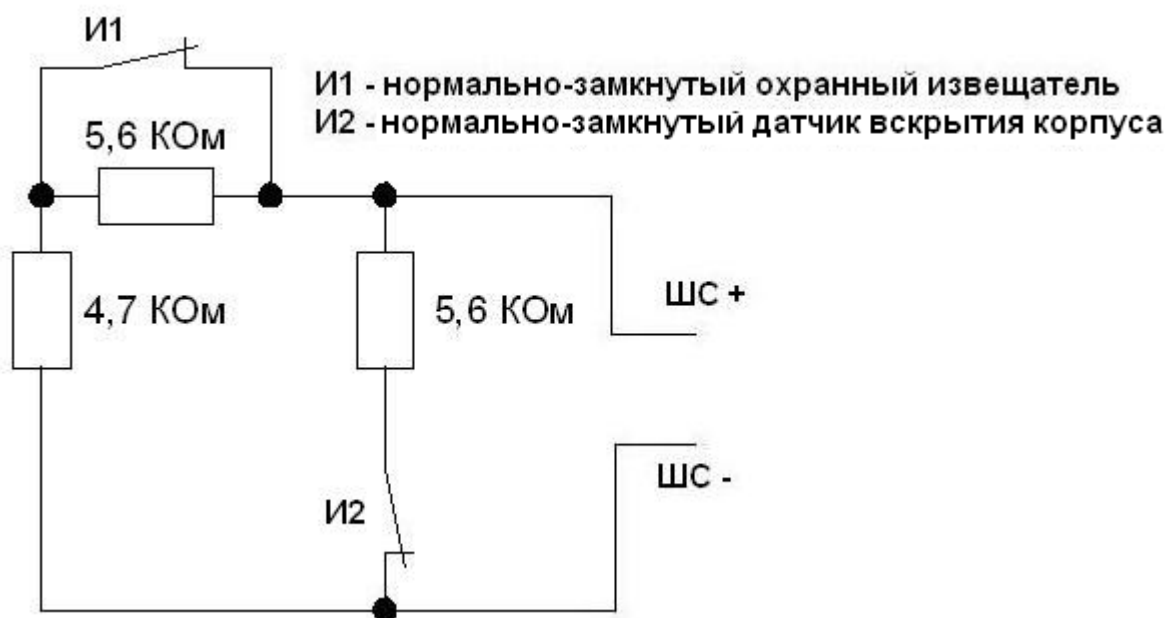
21

Когда ШС взят на охрану, срабатывание извещателя (размыкание тревожного контакта извещателя) или срабатывание датчика вскрытия корпуса извещателя переводят ШС в режим «Тревога проникновения». Когда ШС снят с охраны, срабатывание датчика вскрытия корпуса извещателя переводит ШС в режим «Тревога взлома». Короткое замыкание проводников шлейфа переводит его в режим «Тревога взлома».

Время интегрирования для данного типа ШС составляет 70 мс или 300 мс, в зависимости от состояния параметра «**Время интегрирования ШС**» в программе «Конфигуратор» ПО «Реверс 8000».

Соответствие сопротивления ШС состоянию ШС приведено в таблице 7.3.

Схема подключения охранного извещателя с датчиком вскрытия корпуса в ШС типа 3 приведена на рис. 13.



**Рис. 13 Подключение нормально замкнутого извещателя со встроенным нормально замкнутым датчиком вскрытия корпуса.**

Инд. № подл.	Подп. и дата	Взам. инв. №	Инд. № дубл.	Подпись и дата

Изм.	Лист	№ докум.	Подпись	Дата

СКД.425713.022/023 РЭ

Лист  
22

Таблица 7. 3. Соответствие сопротивления ШС состоянию ШС

Тип ШС	Состояние ШС			
	Норма	Тревога проникновения	Короткое замыкание	Обрыв
Тип 1 – Охранный	4,2...5,2 кОм (1,5...1,3мА)	R < 100 Ом (i > 5,2 мА) или R > 20 кОм (i < 0,4 мА)	Нет контроля	
Тип 2 А Охранный с контролем неисправностей	2,3...2,9 кОм (2,3...2,0мА)	R > 11 кОм (i < 0,7 мА)	R < 100 Ом (i > 5,2 мА)	R > 20 кОм (i < 0,4 мА)
Тип 2 Б Охранный с контролем неисправностей	4,2...5,2 кОм (1,5...1,3мА)	R < 2,2 кОм (i > 2,4 мА)	R < 100 Ом (i > 24,7 мА)	R > 20 кОм (i < 1,8 мА)
Тип 3 – Охранный с контролем блокировки	2,3...2,9 кОм (2,3...2,0мА)	R > 3,6 кОм (i < 1,7 мА)	Нет контроля	
	Корпус извещателя вскрыт (если снят) Тревога проникновения (если взят) 4,2...5,2 кОм (1,5...1,3 мА); 9,2...11,4 кОм (0,8...0,7мА)			

7.10 Подключение контроллера к источнику питания.

Для подключения контроллера к источнику питания используется разъем XW3.

При выборе источника питания следует учитывать суммарное потребление контроллера и подключенного к нему периферийного оборудования. Входы не задействованные в работе точки доступа и/или в работе шлейфов сигнализации можно использовать для контроля наличия сетевого питания или для контроля состояния аккумулятора, а также для контроля датчика вскрытия корпуса.

В качестве источника питания можно использовать:

- «Рапан 10» (12В, 1 А, без контроля питания и с аккумулятором 4,5 А/ч или 7,2 А/ч);
- «Скат 1200Д» (12В, 1 А, с контролем питания и с аккумулятором 7,2 А/ч);
- «Скат 1200М» (12В, 2 А, с контролем питания и аккумулятором 12 А/ч).

Инь.№ подл.	Подп.и дата	Взам.инв.№	Инь.№ дубл.	Подпись и дата

Изм.	Лист	№ докум.	Подпись	Дата

СКД.425713.022/023 РЭ

Лист

23

## 8 Подготовка к работе

Перед работой с контроллером необходимо:

Изучить органы управления и индикации, а также технические данные и порядок программирования.

Выполнить установку контроллера.

Выполнить все необходимые внешние подключения к контроллеру.

После подачи питания снять перемычку JP1 для приведения конвертера в режим конфигурирования.

Выполнить программирование контроллера с помощью ПО «Реверс 8000».

## 9 Индикационный светодиод контроллера

На плате контроллера расположен Светодиод «Индикация связи» (смотри рис. 3). По частоте свечения индикатора можно судить о связи с базой данных:

- частое зеленое прерывистое свечение индикатора «Индикация связи» указывает на отсутствие связи с базой данных;
- редкое зеленое прерывистое свечение означает, что связь с базой данных установлена.

## 10 Индикация на точках доступа

10.1 В процессе функционирования контроллер осуществляет управление индикацией считывателей, информируя пользователя о режимах работы точек доступа и происходящих на точках доступа событиях.

Индикация режимов точки доступа приведена в таблице 10.1.

Таблица 10.1

Режим работы	Красный светодиод	Зеленый светодиод	Биппер
Системный	постоянное свечение	выключен	выключен
Открыто	выключен	постоянное свечение	выключен
Закрыто	прерывистое свечение	выключен	выключен

Инд. № подл.	Подп. и дата	Взам. инв. №	Инд. № дубл.	Подпись и дата

Изм.	Лист	№ докум.	Подпись	Дата	СКД.425713.022/023 РЭ	Лист
						24

Индикация событий на точке доступа приведена в таблице 10.2.

Таблица 10.2

Событие	Красный светодиод	Зеленый светодиод	Биппер
Доступ разрешен	выключен	постоянное свечение	однократное вкл.
Доступ запрещен <sup>1</sup>	прерывистое свечение	выключен	прерывистый звук
Открыто слишком долго <sup>2</sup>	прерывистое свечение	выключен	прерывистый звук
ШС взят	постоянное свечение	выключен	Частый прерывистый звук
ШС снят	выключен	постоянное свечение	Частый прерывистый звук
Набор pin-кода	частое прерывистое свечение	Частое прерывистое свечение	выключен
Ожидание прав	прерывистое свечение	выключен	прерывистый звук

- 1) На время индикации запрета доступа, указанное в «свойствах системы»
- 2) На время индикации долгого открытия, указанное в «свойствах системы»

### 11 Порядок работы

К работе с контроллером допускаются лица, изучившие настоящее руководство по эксплуатации или прошедшие инструктаж и практические занятия под руководством лиц, изучивших данное руководство.

11.1 Эксплуатация контроллера должна производиться в соответствии с требованиями к условиям окружающей среды указанным в основных технических характеристиках настоящего руководства. Контроллер не требует постоянного присутствия обслуживающего персонала.

В ходе эксплуатации следует осуществлять контроль состояния контроллера, путем периодических проверок:

- индикации на плате контроллера;
- контроля питающих напряжений;
- надежности подключения кабелей.

Для предупреждения аварийных ситуаций рекомендуется периодически производить измерение питающего напряжения.

Напряжение питания должно соответствовать требованиям настоящего руководства. При несоответствии напряжения необходимо производить ремонт или замену неисправных компонентов.

Инд. № подл.	
Подп. и дата	
Взам. инв. №	
Инв. № дубл.	
Подпись и дата	

Изм.	Лист	№ докум.	Подпись	Дата	СКД.425713.022/023 РЭ	Лист
						25



## 12 Возможные неисправности и способы их устранения

Таблица 4

Характер неисправности	Возможные причины	Метод устранения
Светодиод «Индикация связи» на плате контроллера не светится	Не подано питание на плату контроллера	Проверить наличие и величину входного напряжения
Частое прерывистое свечение светодиода «Индикация связи»	Обрыв магистрали связи.	Обеспечить надежное подключение магистрали связи;
При попытке взятия ШС в ленте событий ПО СКУД Реверс появляется сообщение «Отказ во взятии»	Ошибка подключения ШС, отсутствует согласующий резистор	Проверить правильность монтажа.
Если неисправность не исчезла, она должна быть устранена силами предприятия-изготовителя		

Инев.№ подл.	Подп.и дата	Взам.инв.№	Инев.№ дубл.	Подпись и дата

Изм.	Лист	№ докум.	Подпись	Дата

СКД.425713.022/023 РЭ

### 13 Техническое обслуживание

13.1 Эксплуатационно-технический персонал, в обязанности которого входит техническое обслуживание контроллера, должен знать конструкцию и правила эксплуатации контроллера.

13.2 Ремонтные работы, связанные со вскрытием контроллера, выполняются только по истечении гарантийного срока.

13.3 Сведения о проведении регламентных работ заносятся в журнал учета регламентных работ и контроля технического состояния.

13.4 Соблюдение периодичности, технологической последовательности и методики выполнения регламентных работ являются обязательными.

13.5 При производстве работ по техническому обслуживанию следует руководствоваться разделом «Указания мер безопасности» данного руководства.

13.6 Предусматриваются следующие виды и периодичность технического обслуживания:

- плановые работы в объеме регламента №1 - один раз в месяц;
- плановые работы в объеме регламента №2 – один раз в полгода.

13.7 Работы проводит электромонтер охранно-пожарной сигнализации с квалификацией не ниже 5 разряда.

13.8 Перечень работ для регламентов приведен в таблицах 5 и 6.

13.9 Вся контрольно-измерительная аппаратура должна быть поверена.

Инь.№ подл.	Подп.и дата	Взам.инв.№	Инь.№ дубл.	Подпись и дата

Изм.	Лист	№ докум.	Подпись	Дата	СКД.425713.022/023 РЭ	Лист
						27

Таблица 5. Перечень работ по регламенту № 1 (технологическая карта № 1)

Содержание работ	Порядок выполнения	Приборы, инструмент, оборудование, материалы	Нормы и наблюдаемые явления
Внешний осмотр, чистка контроллера	1.1 Отключить контроллер от источника питания и удалить с его поверхности грязь и влагу; 1.2 Удалить с поверхности клемм, контактов перемычек, грязь, следы коррозии;	Ветошь, кисть флейц  Ветошь, кисть, флейц, бензин Б-70	Не должно быть следов грязи и влаги Не должно быть следов коррозии, грязи
	1.3 Проверить соответствие номиналу и исправность предохранителей; 1.4 Проверить соответствие подключения внешних цепей;	Отвертка	Должно быть соответствие схеме соединений
	1.5 Подтянуть винты на клеммах, где крепление ослабло. Восстановить соединение, если провод оборван. Заменить провод, если нарушена изоляция.	Отвертка	Не должно быть повреждений изоляции и обрывов проводов.

Таблица 6. Перечень работ по регламенту № 2 (технологическая карта № 2)

Содержание работ	Порядок выполнения	Приборы, инструмент, оборудование, материалы	Нормы и наблюдаемые явления
1 Внешний осмотр, чистка контроллера 2 Измерение сопротивления изоляции	1.1 Выполнить по 1.1 – 1.6 технологической карты №1; 2.1 Отключить контроллер от источника питания 2.2 Измерить сопротивление изоляции между соединенными клеммами и сетевыми клеммами	Мегаомметр типа М4100/3, отвертка	Сопротивление должно быть не менее 20 МОм

Адрес предприятия-изготовителя:  
197342, Санкт-Петербург, Богатырский, д.18  
ООО «СКД».  
тел./факс: (812) 600-02-82.  
E-mail: skd@kronwerk.ru  
www.kronwerk.ru

Инд. № подл. Подп. и дата Взам. инв. № Инв. № дубл. Подпись и дата

Изм.	Лист	№ докум.	Подпись	Дата	СКД.425713.022/023 РЭ	Лист
						28



**УТВЕРЖДАЮ**

Генеральный директор

ООО «СКД»

\_\_\_\_\_ С.В. Соловьев

\_\_\_\_\_

Система контроля и управления доступом «РЕВЕРС 8000»

**Контроллер «Реверс С2-32000(G)/32000(G)\_485»**

Руководство по эксплуатации

СКД.425713.023/022 РЭ

Инв.№ подл.	Подп. и дата	Взам. инв.№	Инв.№ дубл.	Подпись и дата



<i>Инв.№ подл.</i>	<i>Подп. и дата</i>	<i>Взам.инв.№</i>	<i>Инв.№ дубл.</i>	<i>Подпись и дата</i>